

# SUPPORT

## Haupteigenschaften

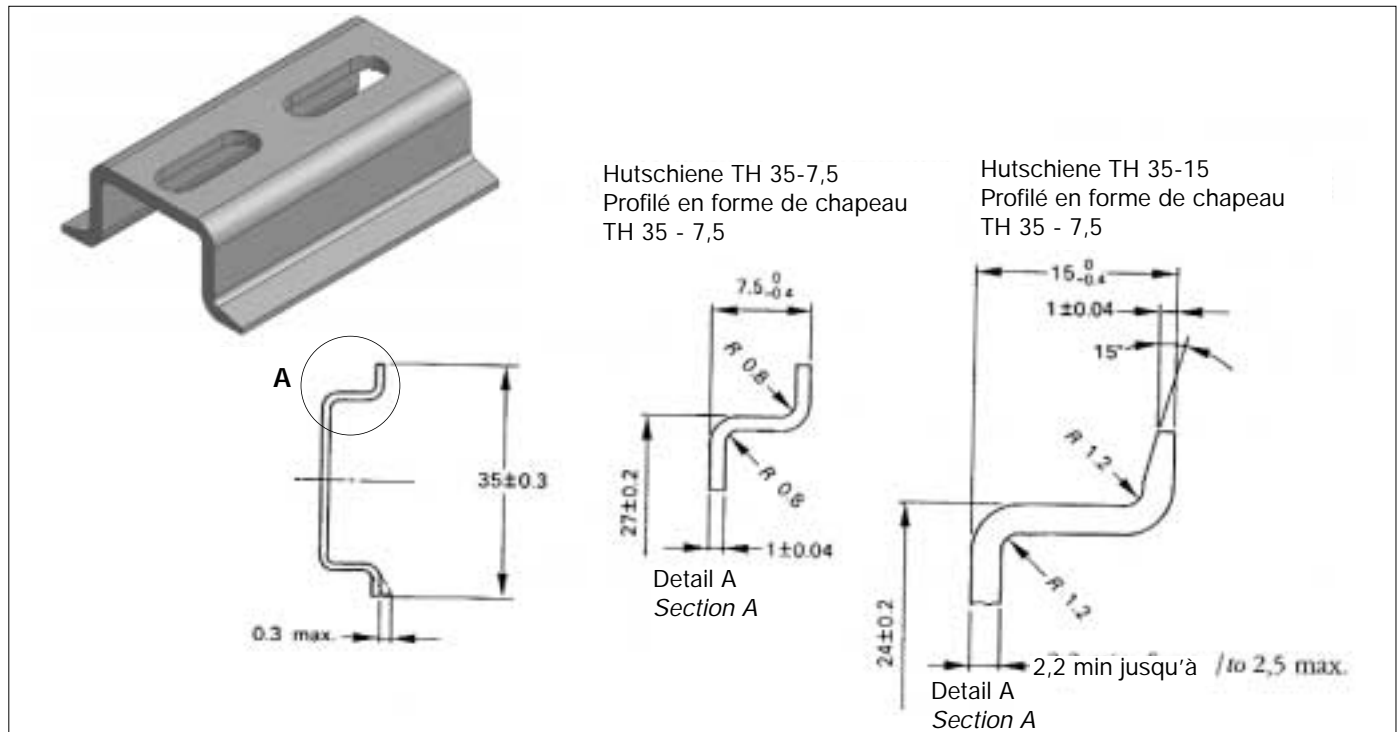
Nach EN 60715

Werkstoff PA selbstverlöschend  
PVC selbstverlöschend

## Caractéristiques générales

Normes EN 60715

Matériau PA auto extinguable  
PVC auto extinguable



EIGENSCHAFTEN		METHODE	MASSEINHEIT	PA 6.6
Mechanisch	Tensile Stress at break	ISO 527	MPa	80
	Enlotion at yield	ISO 527	%	6
	Zugmodul	ISO 527	MPa	3000
	Biege- und Streckfestigkeit	ISO 178	MPa	105
	Biegemodul	ISO 178	MPa	2800
	Rockwell R härte	ISO 2039/2	MPa	120
Schlagbelastung	Prüfung nach Izod, mit Einkerbung +23°C	ISO 180/1A	KJ/m <sup>2</sup>	5
	Prüfung nach Izod, mit Einkerbung -20°C	ISO 180/1A	KJ/m <sup>2</sup>	4
	Prüfung nach Izod, mit Einkerbung -40°C	ISO 180/1A	KJ/m <sup>2</sup>	3
Thermische	Erweichungstemp. Vicat, Methode B/120	ISO 306	°C	245
	Verformungstemp. unter Last, 0,45 MPa/B	ISO 75/Be	°C	216
	Verformungstemp. unter Last, 1,8 MPa/A	ISO 75/Ae	°C	100
	Linearer Wärmeausdehnungskoeffizient in fließrichtung	DIN 53752	1/°C	2E - 04
	Relative temperature Index 20000 h	IEC 216	°C	105
Physisch	Spezifisches Gewicht	ISO 1183	g/cm <sup>3</sup>	1.25
	Water absorption (23°C/sat.) 1L	DIN 53495	%	6.50
	Mould shrinkage	ASTM D955	%	1.0 - 1.5
Elektrisch	Spezifischer Volumenwiderstand	IEC 93	Ohm·m	1E13
	CTI 100 drops value	IEC 112/3rd	V	350
	CTI-M 100 drops value	IEC 112/3rd	V	250
Brennverhalten	Self extinguisher (thickness in mm)	UL 94	-	V0 (0.75)
	Glow wire test, 960°C, passes at	IEC 695-2-1	mm	2.0

CARACTERISTIQUES		METHODE	UNITE DE MASURE	PA 6.6
Mécaniques	Resistance à la traction à la limite d'élasticité	ISO 527	MPa	80
	Allongement à la limite d'élasticité	ISO 527	%	6
	Module à traction	ISO 527	MPa	3000
	Resistance à la flexion à la limite d'élasticité	ISO 178	MPa	105
	Module en flexion	ISO 178	MPa	2800
	Durété Rockwell R	ISO 2039/2	MPa	120
Comportement à l'impact	Essai Izod, avec entaille +23°C	ISO 180/1A	KJ/m <sup>2</sup>	5
	Essai Izod, avec entaille -20°C	ISO 180/1A	KJ/m <sup>2</sup>	4
	Essai Izod, avec entaille -40°C	ISO 180/1A	KJ/m <sup>2</sup>	3
Thermiques	Temp. de ramollissement Vicat, B/120	ISO 306	°C	245
	Temp. de déformation sous charge/B, a 0,45 MPa.	ISO 75/Be	°C	216
	Temp. de déformation sous charge/A, a 1,8 MPa.	ISO 75/Ae	°C	100
	Coeff. dilatation therm. lin. dir. de flux	DIN 53752	1/°C	2E - 04
	Tempér. en fonctionnement continu 20000 h	IEC 216	°C	105
Physiques	Poids spécifique	ISO 1183	g/cm <sup>3</sup>	1.25
	Absorption d'eau (23°C/sat.) 1L	DIN 53495	%	6.50
	Retrait linéaire dans la direction du flux	ASTM D955	%	1.0 - 1.5
Electriques	Résistivité volumique spécifique	IEC 93	Ohm·m	1E13
	Resistance aux courants de surface CTI 100	IEC 112/3rd	V	350
	Resistance aux courants de surface CTI-M 100	IEC 112/3rd	V	250
Comportement à la flamme	Autoextinguibilité (mm d'épaisseur)	UL 94	-	V0 (0.75)
	Essai du fil incandescent, 960°C, passé à	IEC 695-2-1	mm	2.0

EIGENSCHAFTEN		METHODE	MASSEINHEIT	PVC
Mechanisch	Zugmodul	ISO 178	N/mm <sup>2</sup>	2700
	Zug- und Streckfestigkeit	ISO 327	N/mm <sup>2</sup>	43
Schlagbelastung	Izod impact strength	ISO 180	J/mm <sup>2</sup>	100
Thermische	Vicat softening temperature	ISO 306	°C	80
Physisch	Density	ISO 1183	g/cm <sup>3</sup>	1,49
Brennverhalten	Self extinguisher	UL 94	-	V0

CARACTERISTIQUES		METHODE	UNITE DE MASURE	PVC
Mécaniques	Module à traction	ISO 178	N/mm <sup>2</sup>	2700
	Resistance à la traction à la limite d'élasticité	ISO 327	N/mm <sup>2</sup>	43
Comp à l'impact	Izod résistance à l'impact	ISO 180	J/mm <sup>2</sup>	100
Thermiques	Temp. de ramollissement Vicat	ISO 306	°C	80
Physiques	Poids spécifique	ISO 1183	g/cm <sup>3</sup>	1,49
Comp. à la flamme	Autoextinguibilité	UL 94	-	V0

Italtronic behält sich das Recht vor, das Material der eigenen Produkte ohne Vorankündigung zu ändern.

Italtronic se réserve le droit de modifier le matériau avec lequel elle réalise ses propres produits sans obligation de préavis.

# MODULARE AUFBAUGEHÄUSE

Modulare Leiterplattenaufbaugehäuse zur Montage auf Tragschienen nach DIN (EN 60715)

**Werkstoff:** Polyamid 6.6 UL 94V-0 selbstverlöschend (Seitenelemente)  
PVC selbstverlöschend UL94VO (Profil)  
**Farbe:** Grün / Schwarz

## EIGENSCHAFTEN

SUPPORT ist ein einfaches und schnelles System für die Befestigung von elektronischen Geräten auf Tragschienen nach DIN (EN 60715). Das Programm von ITALTRONIC umfasst zwei Ausführungen: Modulare Version (M): Bestimmung der Maße durch das Aneinanderfügen von rastbaren Standardelementen. Extrudierte Version (E): Aus selbstverlöschendem PVC-Profil, kann auf die gewünschte Länge zugeschnitten und mit seitlichen Deckeln geschlossen werden. Das modulare System ermöglicht verschiedene Längen durch das Aneinanderreihen der einzelnen Elemente. Die extrudierte Version gewährleistet eine größere Gehäusestabilität bei großen Längen. Weitere Eigenschaften: Kennzeichnung durch Beschriftungsplättchen in seitlichen Schlitzen, Sicherheitsabdeckungen (Serie E), Leiterplattenklemmen in Gehäusefarben erhältlich. Auf Wunsch ist ein vormontierter Bausatz lieferbar, um den Kunden die Montage zu erleichtern.

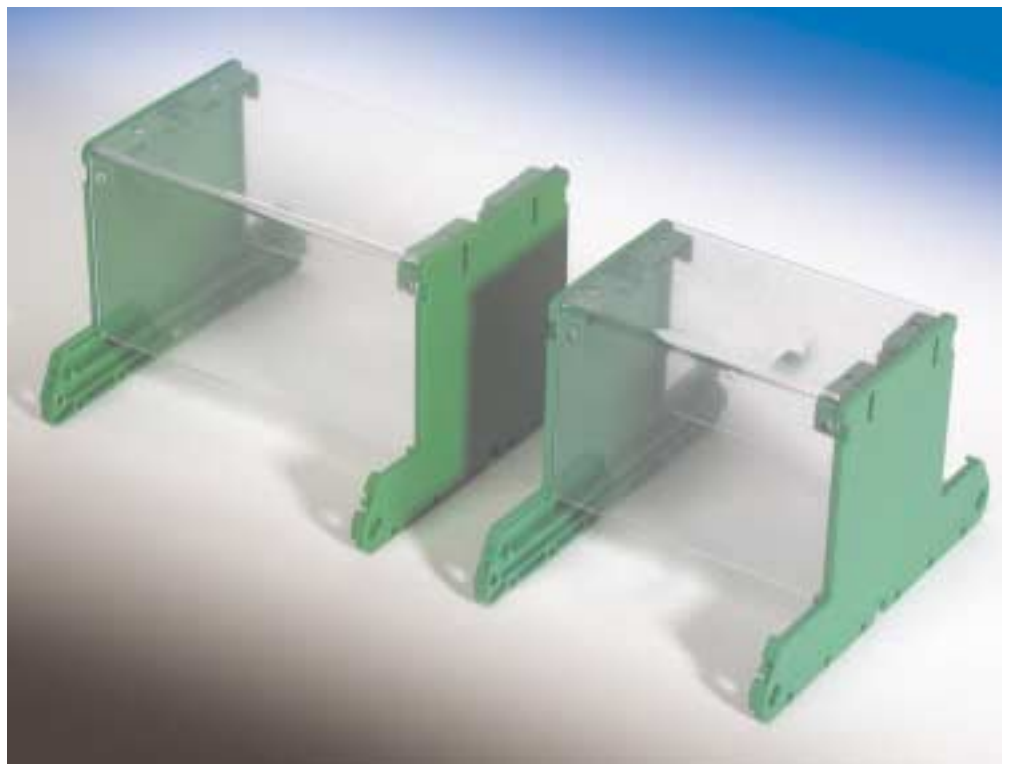
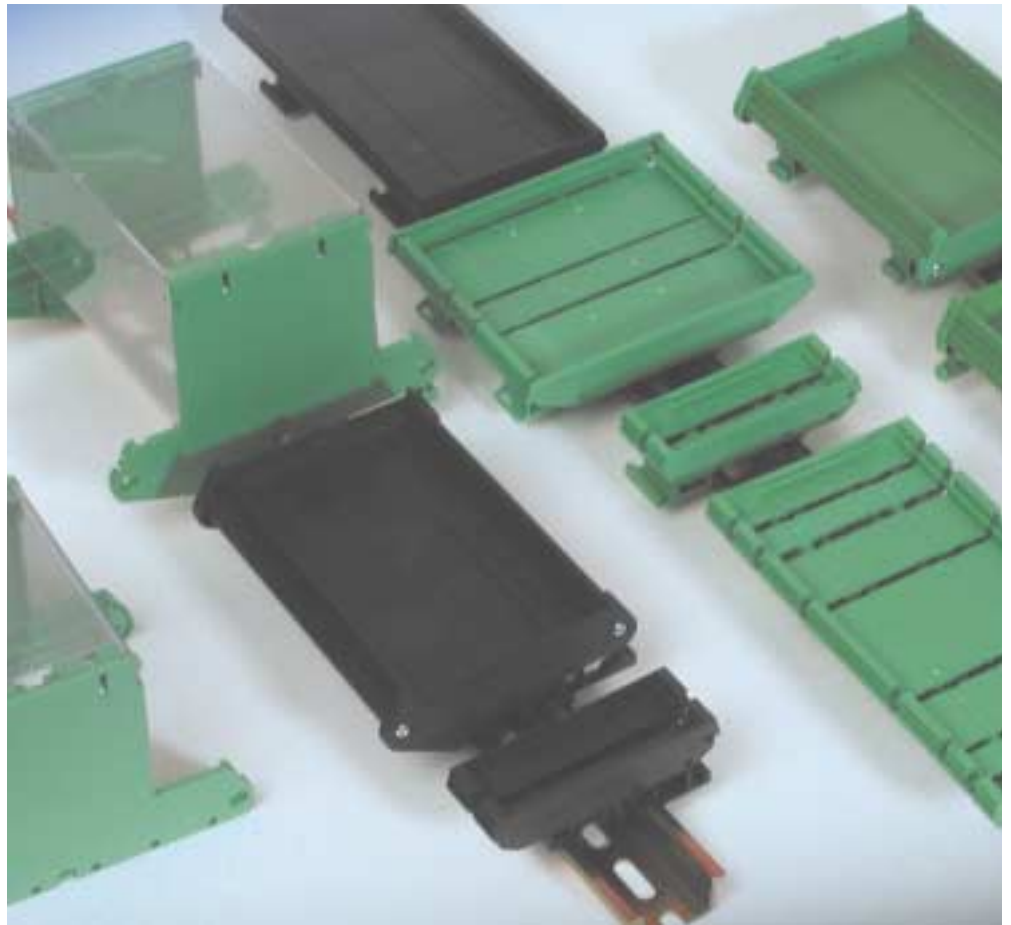
## CARACTERISTIQUES

SUPPORT naît de l'exigence d'avoir un système simple et rapide pour la construction d'équipements électroniques à fixer sur les rails DIN (EN 60715). ITALTRONIC propose la version modulaire (M) avec laquelle il est possible de réaliser plusieurs mesures en encastrant simplement les divers éléments standard et la version extrudée (E) obtenue par un profilé en PVC auto extinguable coupé dans la longueur désirée et fermé par des fermetures latérales spécifiques. La modularité de ce système a la particularité de permettre de déterminer de multiples mesures de circuits imprimés en fonction de la composition de chaque élément tandis que la barre extrudée consent une plus grande rigidité du support pour des longueurs importantes. Ils ont comme autres fonctionnalités la possibilité de marquer les supports en utilisant les étiquettes appropriées que l'on insère dans les rainures des côtés extérieurs et disposent aussi de protections contre les accidents (série E), ainsi que la possibilité d'employer des borniers pour circuit imprimé qui ont les mêmes couleurs que les supports. Le kit pré assemblé qui facilite les opérations de montage de la part de la clientèle est fourni sur demande.

# SUPPORT

Supports modulaires pour cartes électroniques accrochables sur rails DIN (EN 60715)

**Matériau :** polyamide UL 94V-0 auto extinguable  
PVC UL 94V-0 auto extinguable (profil)  
**Couleur :** Vert / Noir



## MODULARE AUFBAUGEHÄUSE

Modulare Leiterplattenaufbaugehäuse zur Montage auf Tragschienen nach DIN (EN 60715)

Werkstoff: Polyamid 6.6 UL 94V-0 selbstverlöschend  
Farbe: Grün

## SUPPORTS MODULAIRES

Supports modulaires pour cartes électroniques accrochables sur rails DIN (EN 60715)

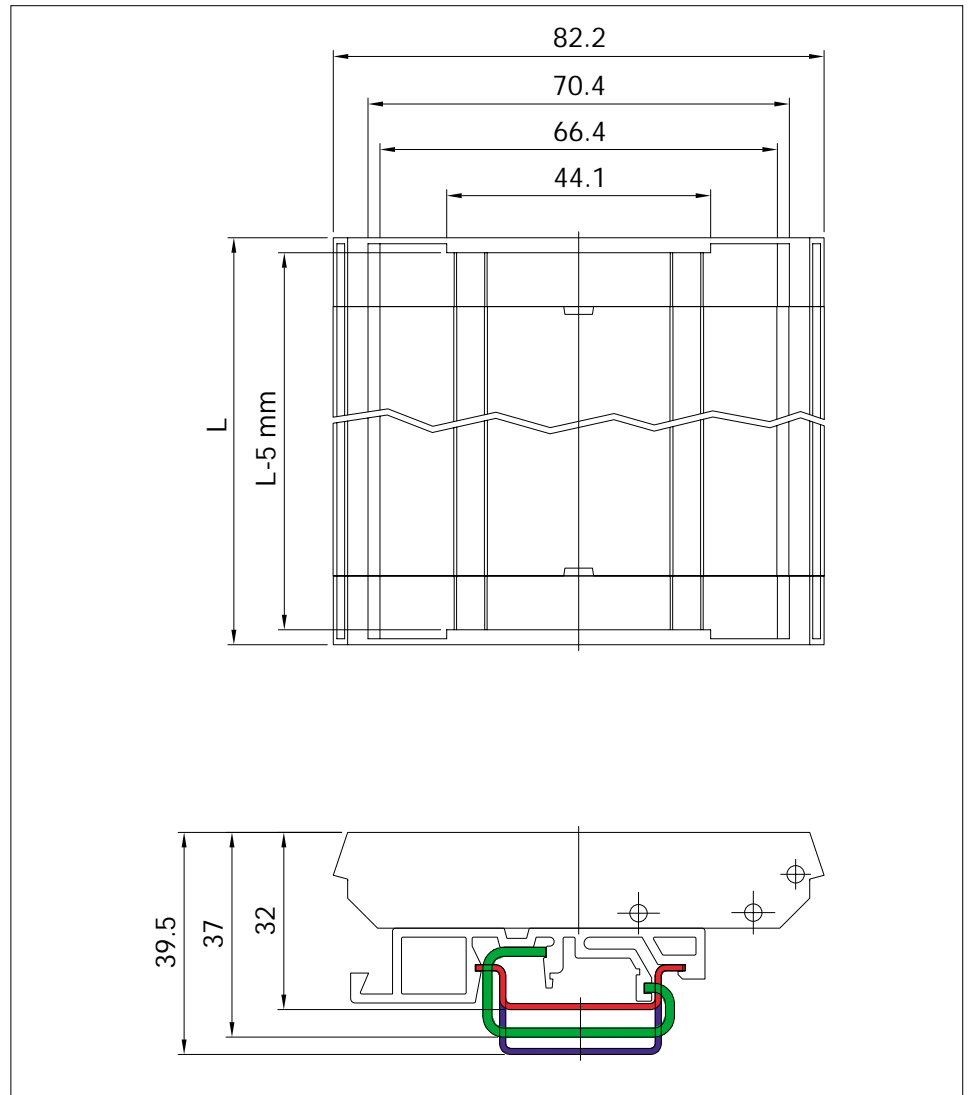
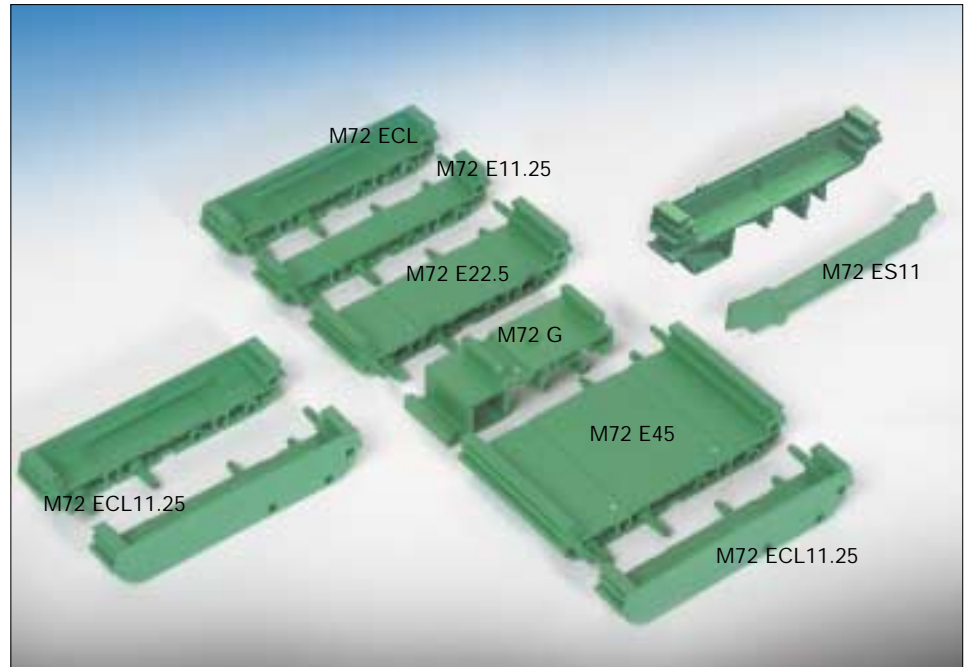
Matériau : polyamide UL 94V-0 auto extinguable  
Couleur : Vert

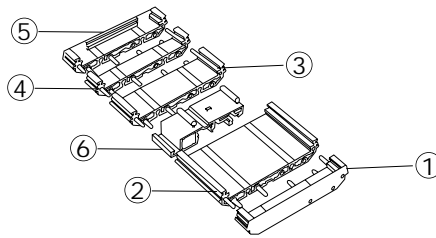
### EIGENSCHAFTEN

Die aneinander reihbaren Aufbaugehäuse M 72 werden verwendet, wenn Schaltgeräte direkt auf der DIN Tragschiene montiert werden müssen. Man kann sich je nach Bedarf das passende Gehäusemaß zusammenstellen, indem man einfach verschiedene rastbare Elemente aneinander reiht. Die Befestigung kann auf Tragschienen nach DIN (EN 60715) erfolgen. Anmerkung: Die Klemmen sind in denselben Farben, wie die Aufbaugehäuse erhältlich.

### CARACTERISTIQUES

Les supports composables M 72 sont utilisés quand il est nécessaire de réaliser des équipements électroniques à accrocher directement sur rail DIN. Selon les exigences il est possible de réaliser plusieurs mesures du support en encastrant simplement les différents éléments disponibles. Le système d'accrochage est étudié pour l'utilisation avec les rails du type DIN (EN 60715) Remarque: des borniers qui ont la même couleur que le support sont disponibles

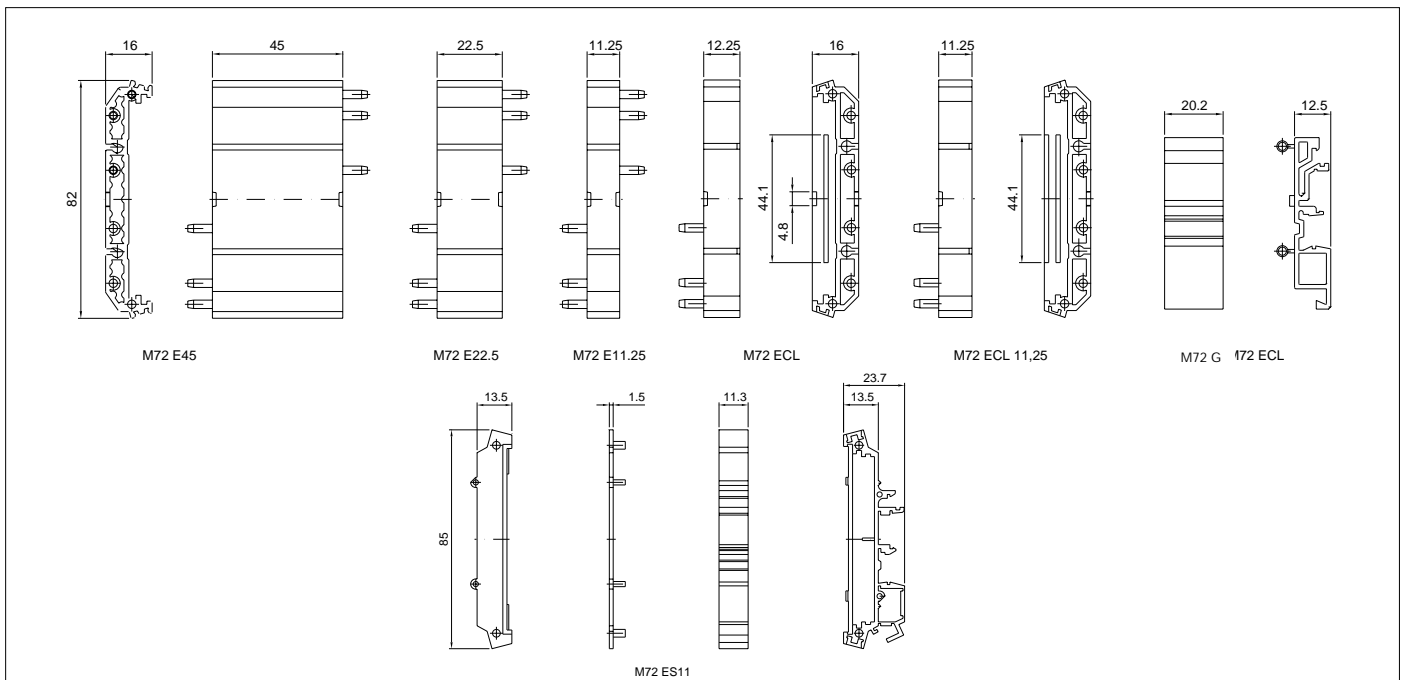




- Beschreibung / Description :**
- 1) Seitlicher Deckel / *Fermeture latérale*
  - 2) Basiselement / *Elément de base*
  - 3) Basiselement / *Elément de base*
  - 4) Basiselement / *Elément de base*
  - 5) Seitlicher Deckel / *Fermeture latérale*
  - 6) Schnappfuß / *Crochet*

## Komplettes Gehäuse / *Support Complete*

BEST.NR. / <i>CODE</i>	BESCHREIBUNG / <i>DESCRIPTION</i>
07.607 0000	Komplettes Modul M 72 ES 11 / <i>Module complet M72 ES 11</i>
07.601 0000	Seitlicher Deckel M 72 ECL / <i>Fermeture latérale M72 ECL</i>
07.602 0000	Basiselement M 72 E11,25 / <i>Elément de base M72 E11,25</i>
07.604 0000	Basiselement M 72 E22,5 / <i>Elément de base M72 E22,5</i>
07.603 0000	Basiselement M 72 E45 / <i>Elément de base M72 E45</i>
07.600 0000	Schnappfuß M 72 G / <i>Crochet de fixation M72 G</i>
07.608 0000	Seitlicher Deckel M 72 ECL 11,25 / <i>Fermeture latérale M72 ECL 11,25</i>



Leiterplatte / <i>Circuit imprimé</i>	Modul / <i>Module</i>	M72 ES11	M72 ECL	M72 E11,25	M72 E22,5	M72 E45	M72 G
11,0x72x1,6	12,5	1	-	-	-	-	-
20,5x72x1,6	22,5	-	2	-	-	-	1
31,25x72x1,6	33,75	-	2	1	-	-	1
42,5x72x1,6	45,0	-	2	-	1	-	2
53,75x72x1,6	56,25	-	2	1	1	-	2
65,0x72x1,6	67,5	-	2	-	-	1	2
76,25x72x1,6	78,75	-	2	1	-	1	2
87,5x72x1,6	90,0	-	2	-	1	1	2
98,5x72x1,6	101,25	-	2	1	1	1	2
110,0x72x1,6	112,5	-	2	-	-	1	2
121,25x72x1,6	123,75	-	2	1	-	1	2
132,50x72x1,6	135,00	-	2	-	1	2	2
143,75x72x1,6	146,25	-	2	1	1	2	3
155,00x72x1,6	157,50	-	2	-	-	3	3
166,25x72x1,6	168,75	-	2	1	-	3	3
177,50x72x1,6	180,00	-	2	-	1	3	3

Das Klemmsortiment finden Sie im Katalog TERMINAL / *Pour le choix des borniers voir le catalogue TERMINAL*

## MODULARE AUFBAUGEHÄUSE

Modulare Leiterplattenaufbaugehäuse zur Montage auf Tragschienen nach DIN (EN 60715)

**Werkstoff:** Polyamid 6.6 UL 94V-0 selbstverlöschend  
**Farbe:** Grün

## SUPPORTS MODULAIRES

Supports modulaires pour cartes électroniques accrochables sur rails DIN (EN 60715)

**Matériau :** polyamide 6.6 UL 94V-0 auto extinguable  
**Couleur :** Vert

### EIGENSCHAFTEN

Die aneinander reihbaren Aufbaugehäuse M 107 werden verwendet, wenn Schaltgeräte direkt auf der DIN Tragschiene montiert werden müssen.

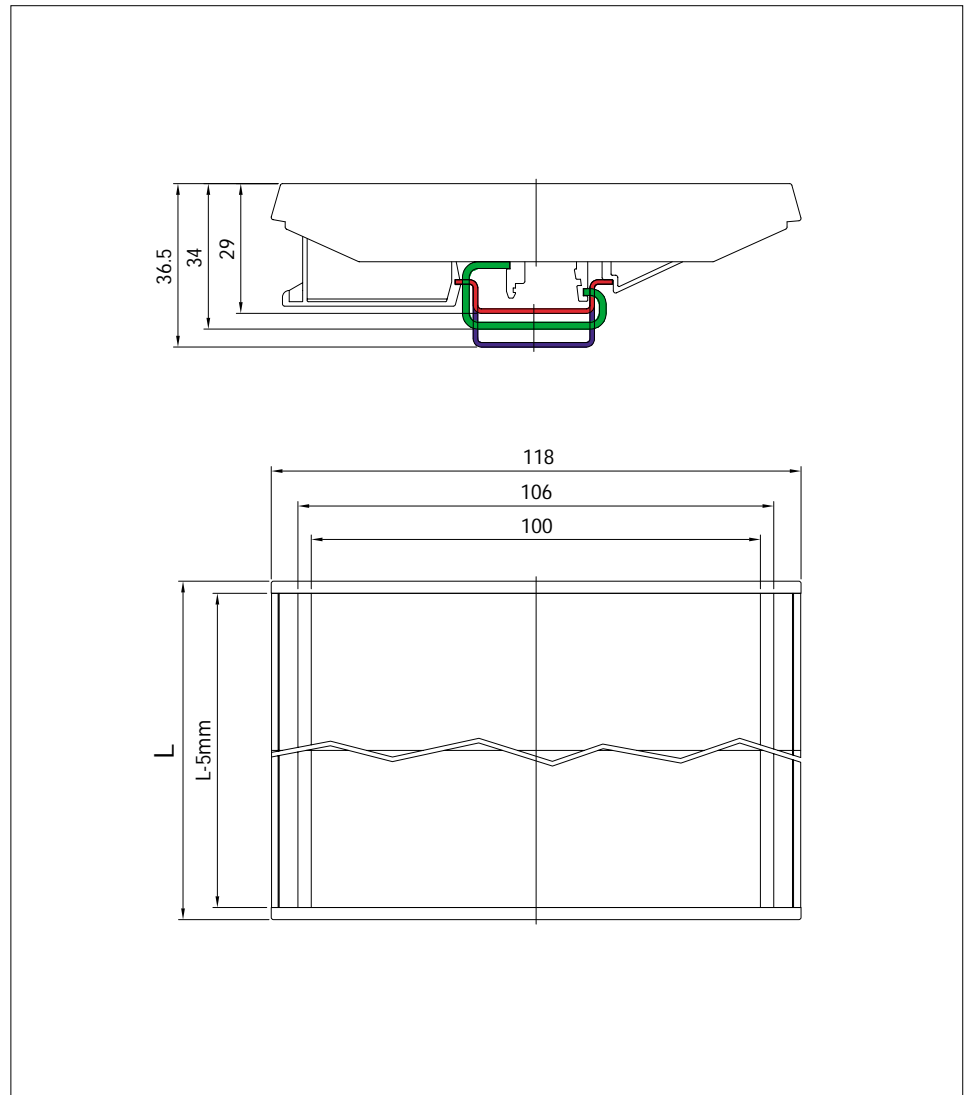
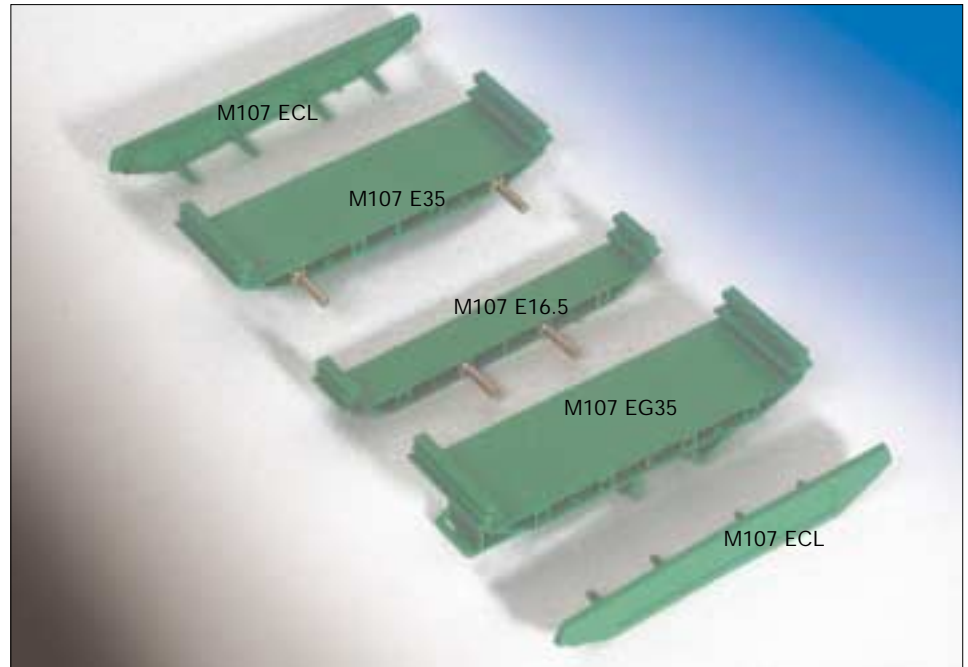
Man kann sich je nach Bedarf das passende Gehäusemaß zusammenstellen, indem man einfach verschiedene rastbare Elemente aneinander reiht. Die Befestigung kann auf Tragschienen nach DIN (EN 60715) erfolgen.

Anmerkung: Die Klemmen sind in denselben Farben, wie die Aufbaugehäuse erhältlich.

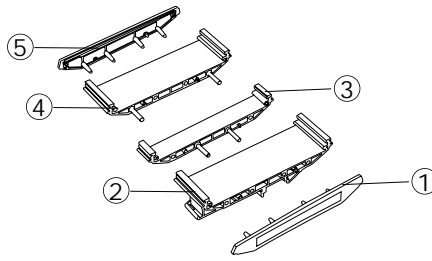
### CARACTERISTIQUES

Les supports composables M 104 sont utilisés quand il est nécessaire de réaliser des équipements électroniques à accrocher directement sur rail DIN.

Selon les exigences il est possible de réaliser plusieurs mesures du support en encastrant simplement les différents éléments disponibles. Le système d'accrochage est étudié pour l'utilisation avec les rails du type DIN (EN 60715)  
 Remarque: des borniers qui ont la même couleur que le support sont disponibles





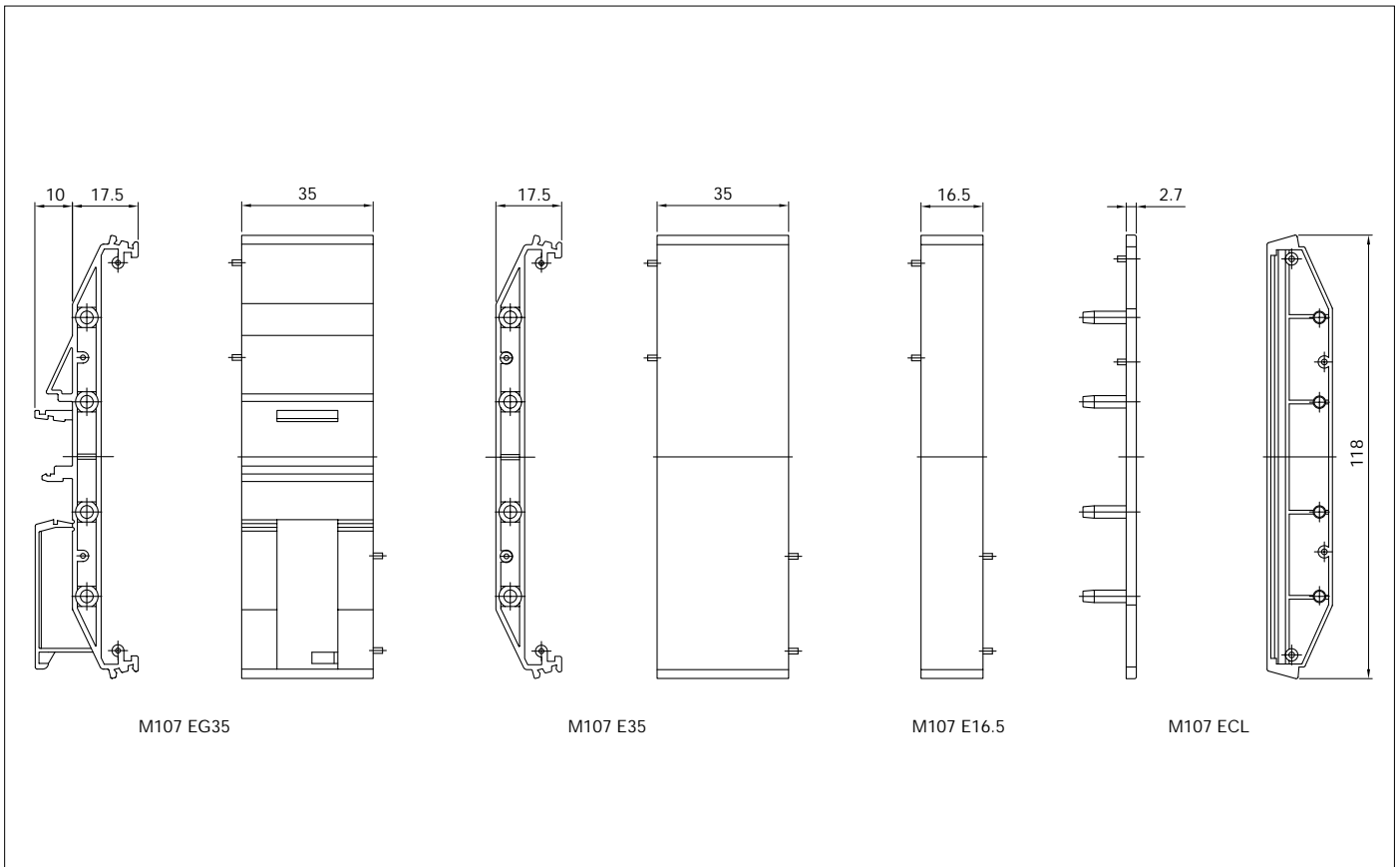


**Beschreibung / Description :**

- 1) Seitlicher Deckel / *Fermeture latérale*
- 2) Basiselement mit Schnappfuß / *Élément de base*
- 3) Basiselement / *Élément de base*
- 4) Basiselement / *Élément de base*
- 5) Seitlicher Deckel / *Fermeture latérale*
- 6) Schnappfuß / *Crochet*

## Komplettes Gehäuse / *Support Complete*

BEST.NR. / <i>CODE</i>	BESCHREIBUNG / <i>DESCRIPTION</i>
07.610 0000	Seitlicher Deckel M 107 ECL / <i>Fermeture latérale M107 ECL</i>
07.611 0000	Basiselement mit Haken M 107 EG 35 / <i>Élément de base avec système d'accrochage M107 EG 35</i>
07.612 0000	Basiselement M 107 E35 / <i>Élément de base M107 E 35</i>
07.613 0000	Basiselement M107 E 16,5 / <i>Élément de base M107 E 16,5</i>
07.614 0000	Verstärkungselement M 107 EP / <i>Élément de rigidification M107 EP</i>



Leiterplatte / <i>Circuit imprimé</i>	Modul / <i>Module</i>	M107 EG35	M107 E35	M107 E16,5	M107 ECL
38,5x107,5x1,6	40	1	-	-	2
55,0x107,5x1,6	56,5	1	-	1	2
73,5x107,5x1,6	75	2	-	-	2
90,0x107,5x1,6	91,5	2	-	1	2
108,5x107,5x1,6	110	2	1	-	2
125,0x107,5x1,6	126,5	2	1	1	2
143,5x107,5x1,6	145	2	2	-	2
160,0x107,5x1,6	161,5	2	2	1	2
178,5x107,5x1,6	180	3	2	-	2

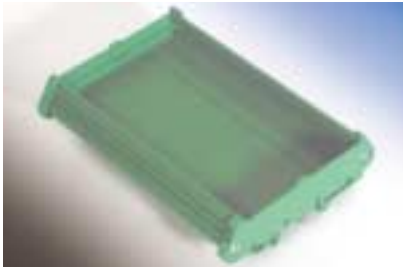
Das Klemmsortiment finden Sie im Katalog TERMINAL / *Pour le choix des borniers voir le catalogue TERMINAL*

## MODULARE AUFBAUGEHÄUSE

Aneinander reihbaren Aufbaugehäuse für Leiterplatte zur Montage auf Tragschienen nach DIN (EN 60715)

**Werkstoff:** PVC selbstverlöschend UL94V0 (Profil)  
Polyamid 6.6 UL 94V-0 selbstverlöschend (Seitenelemente)

**Farbe:** Grün / Schwarz / Grau



### EIGENSCHAFTEN

Das aneinander reihbaren Aufbaugehäuse E 72 ist ein einfaches System, um Leiterplatten direkt auf der DIN Tragschiene zu befestigen.

Es besteht aus einem selbstverlöschenden PVC Profil, seitlichen Deckeln und einem Schnappfuß. Das Profil ist lieferbar in 2 m langen Stangen lieferbar und kann in verschiedenen Größen abgelängt werden (Mindestlänge 50 mm). Mithilfe eines einfachen Zubehörs (EF) kann man das Profilgehäuse an der Wand montieren, anstatt es auf der Tragschiene nach DIN (EN 60715) zu befestigen. Anmerkung: Die Klemmen sind in denselben Farben, wie die Aufbaugehäuse erhältlich.

Minimallänge: 30 mm

Maximallänge: 350 mm

### CARACTERISTIQUES

Le support composable E 72 est adapté aux applications qui demandent un système simple afin d'accrocher les cartes électroniques directement sur rail DIN.

Il est constitué d'un profilé PVC auto extinguable, de fermetures latérales spécifiques et d'un système d'accrochage. Il peut être fourni sous forme de barre de deux mètres, coupé dans de différentes longueurs (longueur minimum 50 mm). A l'aide d'un simple accessoire (EF) il est possible de visser sur le mur le support profilé au lieu de l'accrocher sur rails DIN (EN 60715).

Remarque: des borniers qui ont la même couleur que le support sont disponibles

Longueur minimum 30 mm

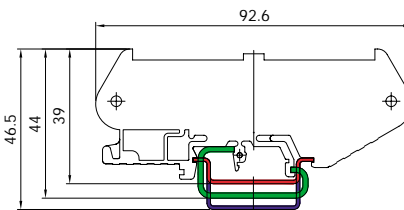
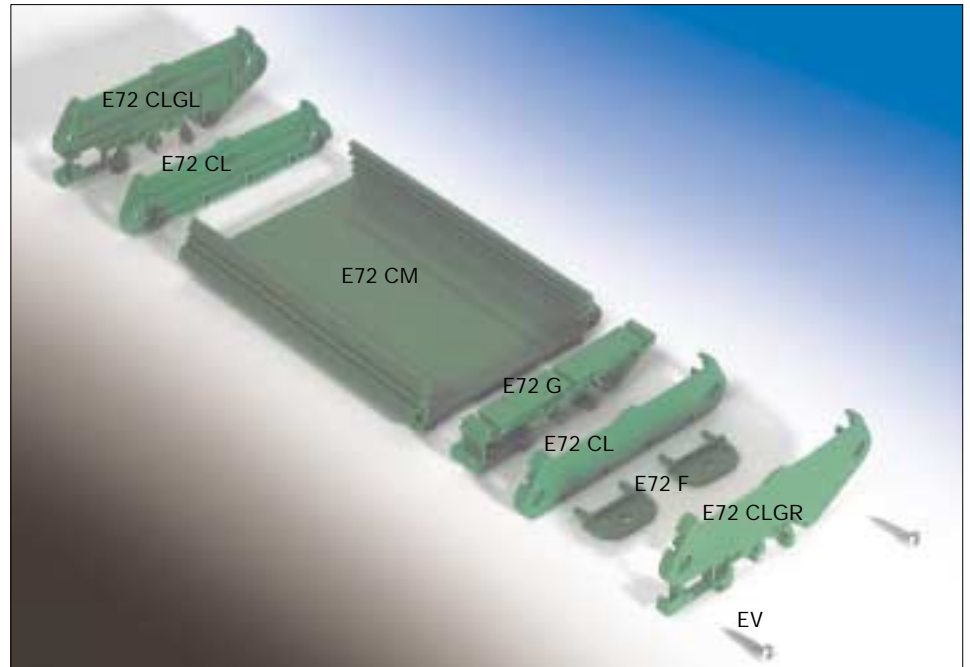
Longueur maximum 350 mm

## SUPPORT PROFILE

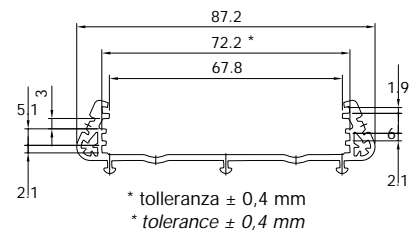
Supports modulaires pour cartes électroniques accrochables sur rails DIN (EN 60715)

**Matériau :** PVC auto extinguable UL 94V-0 (Support profilé)  
polyamide 6.6 UL 94V-0 auto extinguable (éléments latéraux)

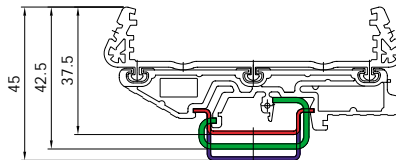
**Couleur :** Vert / Noir / Gris



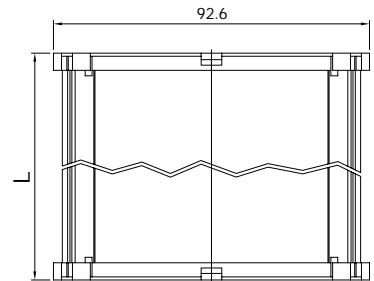
Seitlicher Deckel mit Schnappfuß E72CLGL  
Fermeture latérale avec crochet E72CLGL



Querschnitt Profilgehäuse E72 MT2 (E72CM)  
Section support profilé E72MT2 (E72CM)



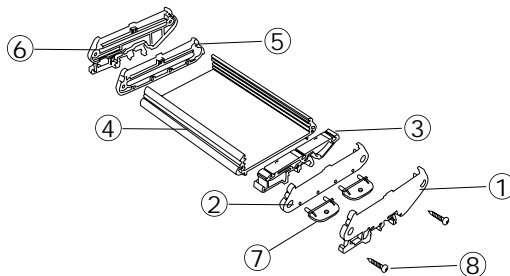
Profilgehäuse E72MT2 (E72CM) mit  
Schnappfuß E72G  
Support profilé E72MT2 (E72CM)  
avec crochet E72G



Aufsicht Profilgehäuse E72MT2 (E72CM)  
Support vu du haut  
profilé E72MT2 (E72cm)

L: Profillänge E72 (Leiterplattenmaße - 3.5 mm)

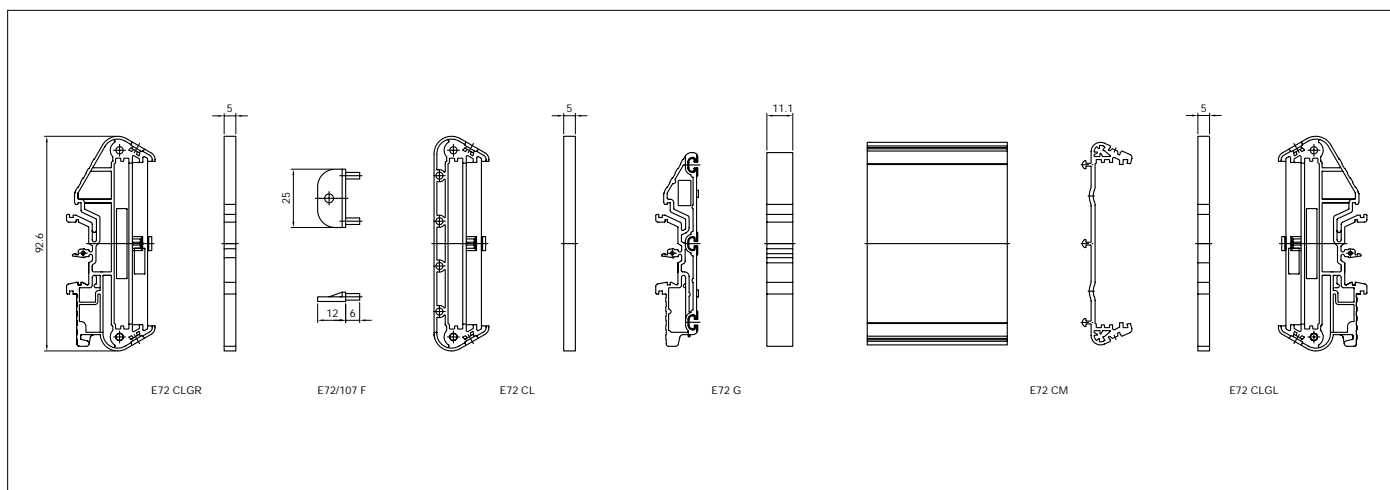
L: Longueur profil E72 (dimensions C.I. - 3,5 mm)

**Beschreibung / Description :**

- 1) Seitlicher Deckel mit Schnappfuß rechts / *Fermeture latérale avec crochet à droite*
- 2) Seitlicher Deckel / *Élément de base*
- 3) Schnappfuß / *Crochet*
- 4) Profil / *Profil*
- 5) Seitlicher Deckel / *Fermeture latérale*
- 6) Seitlicher Deckel mit Schnappfuß links / *Fermeture latérale avec crochet à gauche*
- 7) Zubehör für Wandbefestigung / *Fixation murale*
- 8) Schraube für Profil / *Vis pour profil*

**Komplettes Gehäuse / Support Complete**

BEST.NR. / CODE	BESCHREIBUNG / DESCRIPTION	TYPE / TIPO
07.630 0000	Profil für Leiterplatten 72 mm x 2 m / <i>Profil pour c.i. 72 mm x 2 m</i>	E72MT2
07.631 0000	Nach Maß zugeschnittenes Profil / <i>Profil coupé sur mesure</i>	E72CM
07.632 0000	Seitlicher Deckel mit Schnappfuß links / <i>Fermeture latérale avec crochet à gauche</i>	E72CLGL
07.633 0000	Seitlicher Deckel mit Schnappfuß rechts / <i>Fermeture latérale avec crochet à droite</i>	E72CLGR
07.634 0000	Schnappfuß für DIN Tragschiene / <i>Système d'accrochage pour rail DIN</i>	E72G
07.635 0000	Seitlicher Decke / <i>Fermeture latérale</i>	E72CL
07.636 0000	Schraube für Profil / <i>Vis pour profil</i>	EV
07.637 0000	Zubehör für Wandbefestigung / <i>Accessoire pour fixation murale</i>	E72F
07.638 0000	Bearbeitung Deckelmontage / <i>Usinage montage fermeture</i>	E72M
07.639 0000	Adapter für Platine 68 mm / <i>Accessoire adaptateur pour carte 68 mm</i>	E72A68
07.631 0727	Nach Maß zugeschnittenes Profil 72,75 mm / <i>Profil coupé sur mesure 72,75 mm</i>	E72L 72.75
07.631 0952	Nach Maß zugeschnittenes Profil 95,25 mm / <i>Profil coupé sur mesure 95,25 mm</i>	E72L 95.25
07.631 1065	Nach Maß zugeschnittenes Profil 106,5 mm / <i>Profil coupé sur mesure 106,5 mm</i>	E72L 106.5
07.631 1177	Nach Maß zugeschnittenes Profil 117,75 mm / <i>Profil coupé sur mesure 117,75 mm</i>	E72L 117.75
07.631 1290	Nach Maß zugeschnittenes Profil 129 mm / <i>Profil coupé sur mesure 129 mm</i>	E72L 129
07.631 1402	Nach Maß zugeschnittenes Profil 140,25 mm / <i>Profil coupé sur mesure 140,25 mm</i>	E72L 140.25



Leiterplatte / <i>Circuit imprimé</i>	Modul / <i>Module</i>	E72CM	E72CL	E72CLGL	E72CLGR	E72G	EV
53,75x72x1,6	56,25	50,25	2	(1)	(1)	2	4
65,0x72x1,6	67,5	61,5	2	(1)	(1)	2	4
76,25x72x1,6	78,75	72,75	2	(1)	(1)	2(1)	4
87,5x72x1,6	90,0	84	2	(1)	(1)	2(1)	4
98,75x72x1,6	101,25	95,25	2	(1)	(1)	2(1)	4
110,0x72x1,6	112,5	106,5	2	(1)	(1)	2(1)	4
121,25x72x1,6	123,75	117,75	2	(1)	(1)	2(1)	4
132,5x72x1,6	135	129,2	2	(1)	(1)	2(1)	4
143,75x72x1,6	146,25	140,25	2	(1)	(1)	3(1)	4
155,0x72x1,6	157,5	151,58	2	(1)	(1)	3(1)	4
166,25x72x1,6	168,75	162,75	2	(1)	(1)	3(1)	4
177,50x72x1,6	180	174	2	(1)	(1)	3(1)	4

Das Klemmsortiment finden Sie im Katalog TERMINAL / *Pour le choix des borniers voir le catalogue TERMINAL*



## MODULARE AUFBAUGEHÄUSE

Aneinander reihbaren Aufbaugehäuse für Leiterplatte zur Montage auf Tragschienen nach DIN (EN 60715)

**Werkstoff:** PVC selbstverlöschend UL94V0 (Profil)  
 Polyamid 6.6 UL 94V-0 selbstverlöschend (Seitenelemente)  
 PVC selbstverlöschend (Sicherheitsschutzabdeckung)  
**Farbe:** Grün / Schwarz



### EIGENSCHAFTEN

Das aneinander reihbaren Aufbaugehäuse E 107 ist ein einfaches System, um Leiterplatten direkt auf der DIN Tragschiene zu befestigen. Es besteht aus einem selbstverlöschenden PVC Profil, seitlichen Deckeln und einem Schnappfuß. Das Profil ist lieferbar in 2 m langen Stangen lieferbar und kann in verschiedenen Größen abgelängt werden (Mindestlänge 50 mm). Mithilfe eines einfachen Zubehörs (EF) kann man das Profilgehäuse an der Wand montieren, anstatt es auf der Tragschiene nach DIN (EN 60715) zu befestigen.

Die Sicherheitsschutzabdeckungen sind entsprechend den Profilmäßen erhältlich. Anmerkung: Die Klemmen sind in denselben Farben, wie die Aufbaugehäuse erhältlich.

Minimallänge: 30 mm  
 Maximallänge: 350 mm

### CARACTERISTIQUES

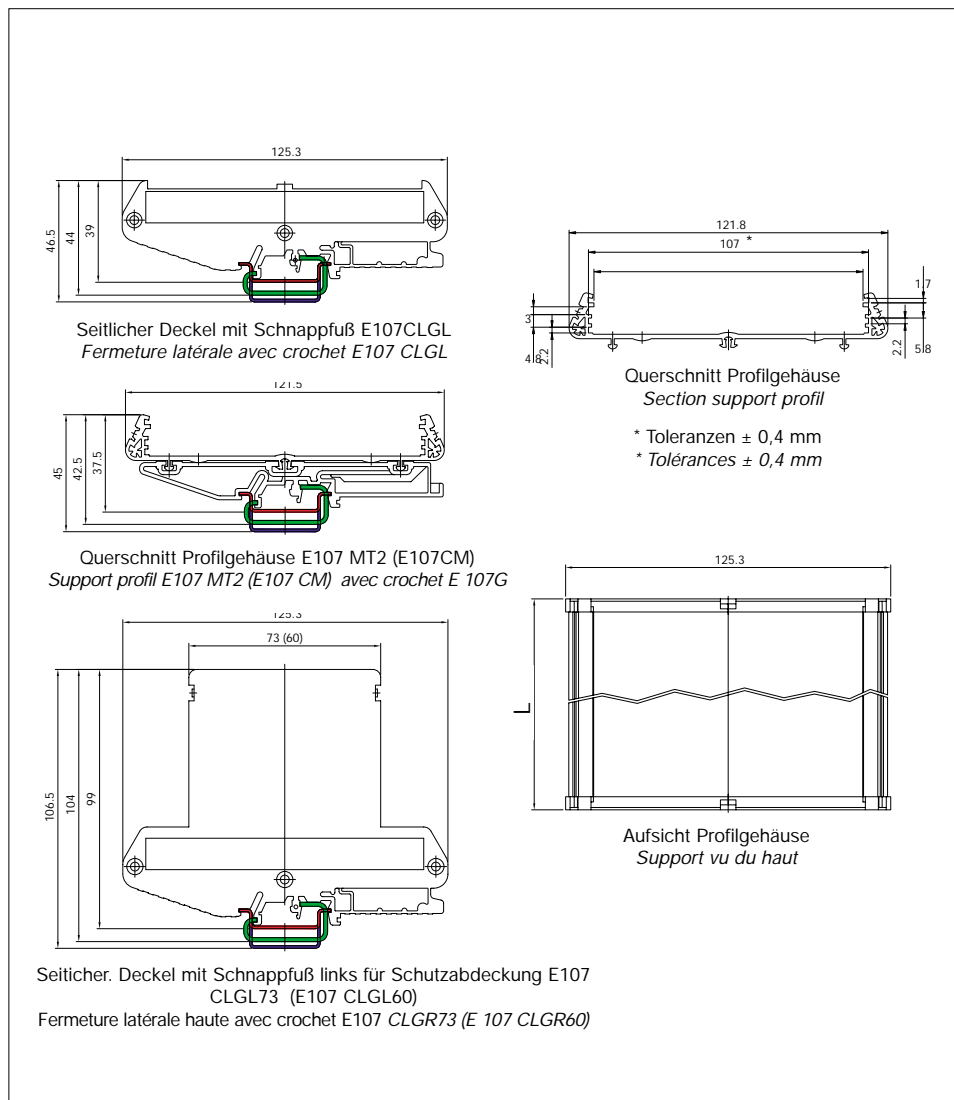
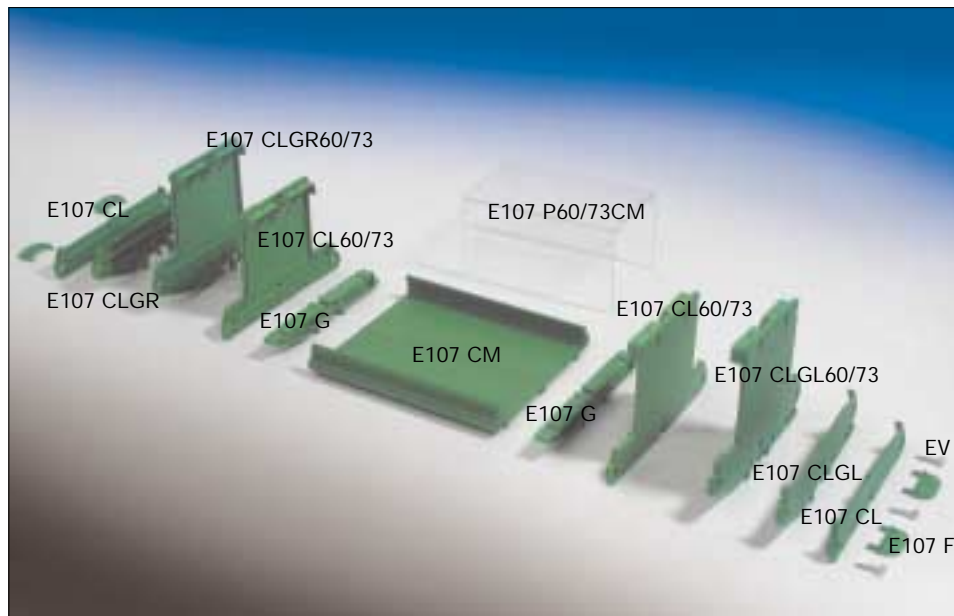
Le support E 107 est adapté aux applications qui demandent un système simple afin d'accrocher les cartes électroniques directement sur les rails DIN. Il est constitué d'un profilé PVC auto extinguable, de fermetures latérales spécifiques et d'un système d'accrochage. Il peut être fourni sous forme de barre de deux mètres, coupé selon les mesures et les longueurs voulues. A l'aide d'un simple accessoire (EF) il est possible de visser sur le mur le support profilé au lieu de l'accrocher sur rail DIN (EN 60715). Les protections contre les accidents sont disponibles selon la dimension du profil.

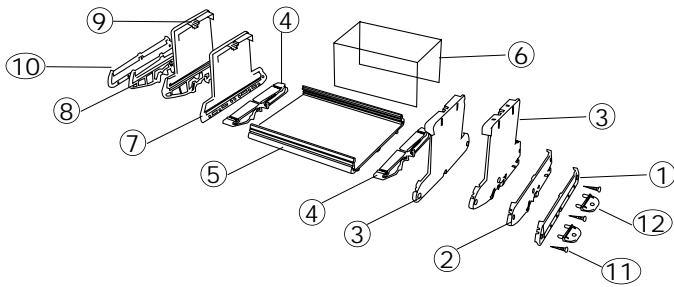
Remarque: des borniers qui ont la même couleur que le support sont disponibles  
 Longueur minimum 30 mm  
 Longueur maximum 350 mm

## SUPPORT PROFILE

Supports modulaires pour cartes électroniques accrochables sur rails DIN (EN 60715)

**Matériau :** PVC auto extinguable (Support profilé) UL94V0  
 6.6 UL 94V-0 auto extinguable (éléments latéraux)  
 PVC auto extinguable (protection contre les accidents)  
**Couleur :** Vert / Noir





**Beschreibung / Description:**

- 1) Seitlicher Deckel / *Fermeture latérale*
- 2) Seitlicher Deckel mit Schnappfuß rechts / *Fermeture latérale avec crochet à gauche*
- 3) Seitlicher Deckel für Schutzabdeckung / *fermeture latérale haute*
- 4) Schnappfuß / *Crochet*
- 5) Profil / *Profil*
- 6) Schutzabdeckung / *Protection*
- 7) Seitlicher Deckel / *Fermeture latérale*

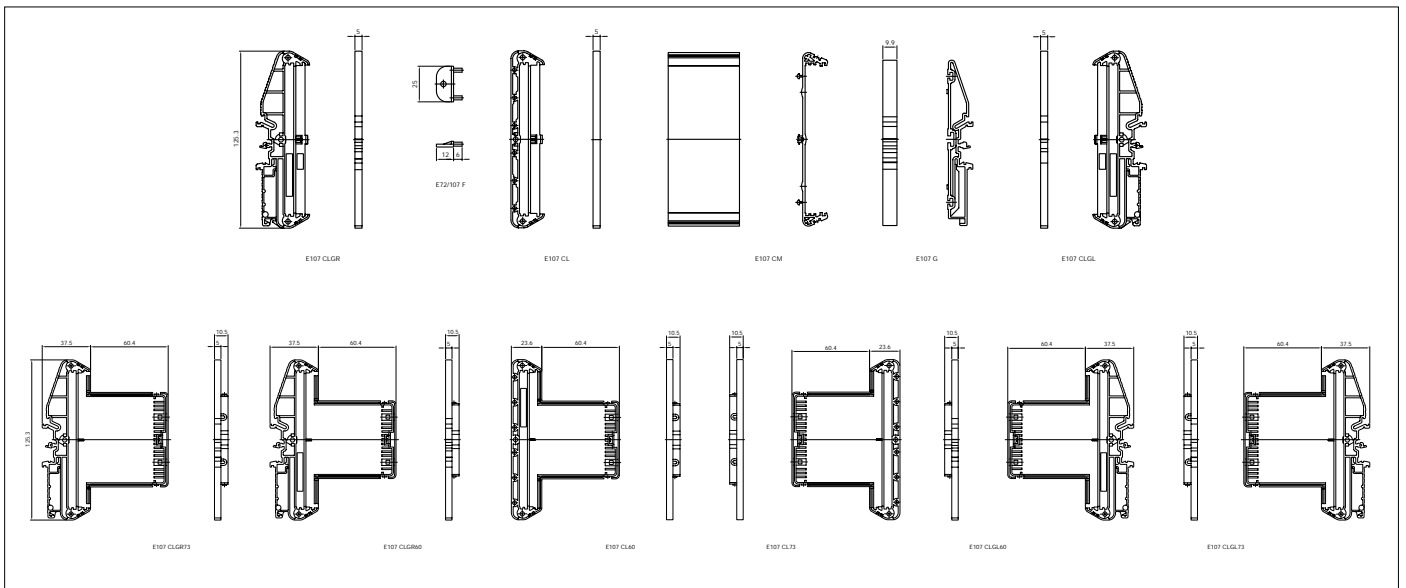
- 8) Seitlicher Deckel mit Schnappfuß links / *Fermeture latérale avec crochet à droite*
- 9) Seitlicher Deckel mit Schnappfuß für Schutzabdeckung / *Fermeture latérale haute*
- 10) Seitlicher Deckel / *Fermeture latérale*
- 11) Schraube für Profil / *Vis pour profil*
- 12) Zubehör für Wandbefestigung / *fixation murale*

**Komplettes Gehäuse / Support Complete**

BEST.NR. / CODE	BESCHREIBUNG / DESCRIPTION	TYPE / TIPO
07.640 0000	Profil für Leiterplatten 107 mm x 2 m / <i>Profil pour c.i. 107 mm x 2 mt.</i>	E107MT2
07.641 0000	Nach Maß zugeschnittenes Profil / <i>Profil coupé sur mesure</i>	E107CM
07.642 0000	Seitlicher Deckel mit Schnappfuß links / <i>Fermeture latérale avec crochet à gauche</i>	E107CLGL
07.643 0000	Seitlicher Deckel mit Schnappfuß rechts / <i>Fermeture latérale avec crochet à droite</i>	E107CLGR
07.644 0000	Schnappfuß für DIN Tragschiene / <i>Système d'accrochage pour rail DIN</i>	E107G
07.645 0000	Seitlicher Deckel / <i>Fermeture latérale</i>	E107CL
07.636 0000	Schraube für Profil und Schutzabdeckung / <i>Vis pour profil et pour protection</i>	EV
07.637 0000	Zubehör für Wandbefestigung / <i>Accessoire pour fixation murale</i>	E107F
07.648 0000	Bearbeitung Deckelmontage / <i>Usinage montage fermeture E107M</i>	E107M
07.649 0000	Seitlicher Deckel mit Schnappfuß links für Schutzabdeckung 60 mm / <i>Ferm. lat. avec crochet gauche haut pour prot. 60 mm</i>	E107CLGL60
07.650 0000	Seitlicher Deckel mit Schnappfuß links für Schutzabdeckung 73 mm / <i>Ferm. lat. avec crochet gauche haut pour prot. 73 mm</i>	E107CLGL73
07.651 0000	Seitlicher Deckel mit Schnappfuß rechts für Schutzabdeckung 60 mm / <i>Ferm. lat. avec crochet droit haut pour prot. 60 mm</i>	E107CLGR60
07.652 0000	Seitlicher Deckel mit Schnappfuß rechts für Schutzabdeckung 73 mm / <i>Ferm. lat. avec crochet droit haut pour prot. 73 mm</i>	E107CLGR73
07.654 0000	Seitlicher Deckel für Schutzabdeckung 60 mm / <i>Ferm. lat. pour protection 60 mm</i>	E107CL60
07.653 0000	Seitlicher Deckel für Schutzabdeckung 73 mm / <i>Ferm. lat. pour protection 73 mm</i>	E107CL73
07.657 0000	Adapter für Platine 100 mm / <i>Accès. adaptateur pour carte de 100 mm</i>	E107A 100
07.656 0000	Nach Maß zugeschnittenes Schutzabdeckung 60 mm / <i>Prot. contre les accidents coupée sur mesure *</i>	E107P60CM
07.655 0000	Nach Maß zugeschnittenes Schutzabdeckung 73 mm / <i>Prot. contre les accidents coupée sur mesure *</i>	E107P73CM
<b>BEST.NR. / CODE</b>	<b>Profil standardgröße / Profil mesure standard</b>	
07.641 1050	Für Leiterplatte 108,5 mm / <i>Pour c.s. 108,5 mm</i>	E107L105
07.641 1165	Für Leiterplatte 120,0 mm / <i>Pour c.s. 120,0 mm</i>	E107L116,5M
07.641 1565	Für Leiterplatte 160,0 mm / <i>Pour c.s. 160,0 mm</i>	E107L156,5M
07.641 1750	Für Leiterplatte 178,5 mm / <i>Pour c.c. 178,5 mm</i>	E107L175M
07.641 1915	Für Leiterplatte 195,0 mm / <i>Pour c.c. 195,0 mm</i>	E107L191,5
07.641 2100	Für Leiterplatte 213,5 mm / <i>Pour c.c. 213,5 mm</i>	E107L210
07.641 2265	Für Leiterplatte 230,0 mm / <i>Pour c.c. 230,0 mm</i>	E107L226,5
07.641 2800	Für Leiterplatte 283,5 mm / <i>Pour c.c. 283,5 mm</i>	E107L280

Anmerkung: Das Profil E107CM kann mit Sonderlängen geliefert werden. Bei der Bestellung bitte Bestellnummer 07.641 0000 und die gewünschte Länge angeben. (z.B. für eine Platine 128,5x107x1,6 mm erhält man die Profillänge, indem man 3,5 mm von dem Leiterplattenmaß abzieht: 128,5-3,5 mm = 12,5 cm d.h. E107 Cm Bestellnr. 07.641 0000, L = 12,5cm)

Remarque : le profil E107CM peut être fourni selon les mesures demandées en commandant le code 07.641 0000 accompagné de la longueur désirée (Ex: pour une carte 128,5x107x1,6 mm la longueur du profilé s'obtient en enlevant 3,5 mm de la dimension du c.i. : 128,5-3,5 mm = 12,5 cm et par conséquent E107 Cm code 07.641 0000, L = 12,5cm)



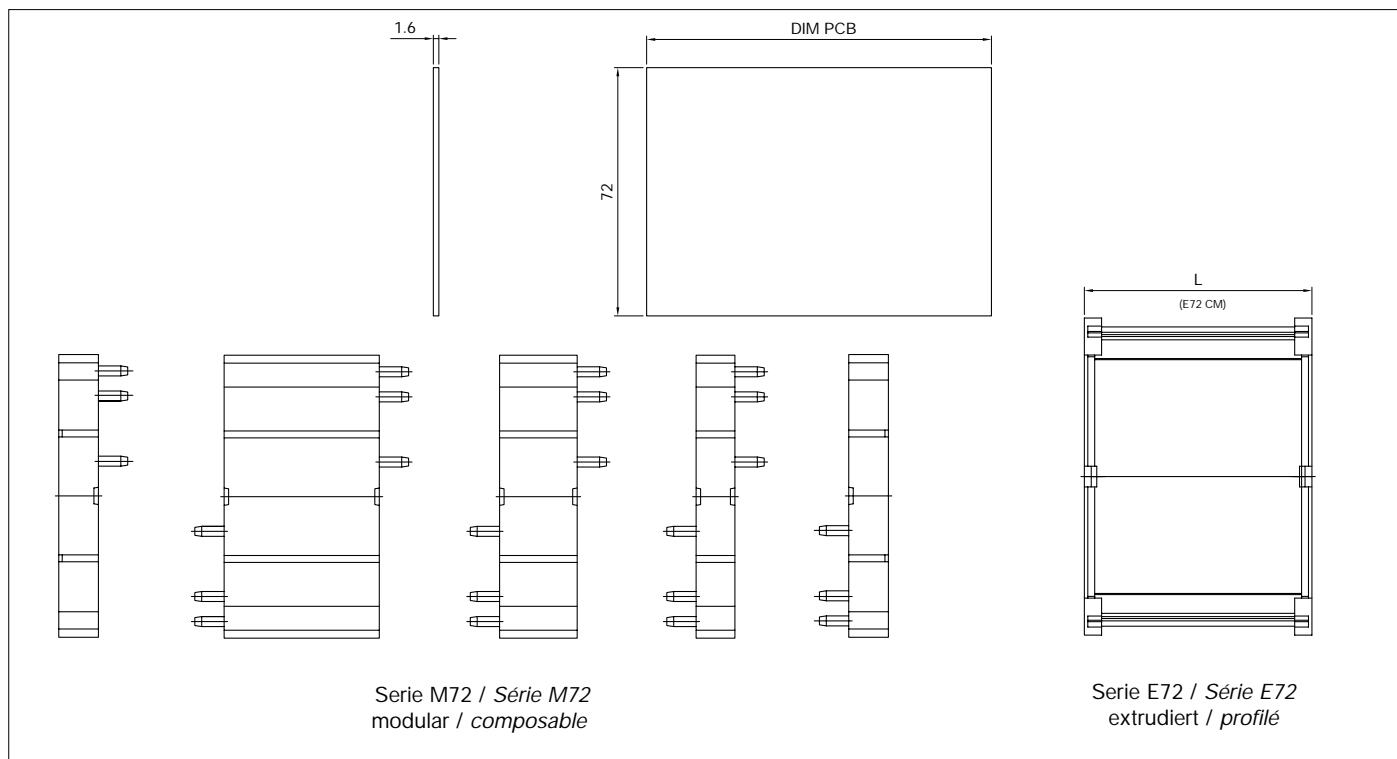
\* Anmerkung: Die Sicherheitsschutzabdeckung muss in derselben Länge und gleich, wie das Profil bestellt werden (z.B.: Sicherheitsschutzabdeckung E107PCM Bestellnr. 07.656 0000 L. 12,5 cm). Die Schrauben für die Befestigung der Schutzabdeckung sind gleich wie die des Profils: EV / Das Profil mit Standardlänge ist erhältlich, weil es mit der Serie M107 kompatibel ist. Wenn man das richtige Leiterplattenmaß wählt, kann man daher alternativ E107 oder M107 verwenden.  
 \* Remarque : la protection contre les accidents doit être commandée dans les mêmes dimensions que le profil et avec les mêmes modalités (EX : Protection contre les accidents E107PCM code 07.656 0000 L. 12,5 cm). Les vis nécessaires pour la fixation de la protection sont les mêmes que celles du profil: EV / Le profil coupé dans une mesure standard est proposé parce qu'il est compatible avec la série M107 composable. On peut ainsi, en choisissant la bonne mesure du c.i. utiliser indifféremment 107 ou M107.

## SUPPORT

Vergleichstabelle Serie M 72 - E 72

## SUPPORT

Tableau d'équivalence des séries M72 - E72.



GRÖSSEN DIMENSIONS		SERIE M72 TEILE SERIE M72 COMPOSITION						SERIE E72 TEILE SERIE E72 COMPOSITION					
P.C.B.	MOD.	M72ES11	M72ECL	M72E11,25	M72E22,5	M72E45	M72G	E72CM*	E72CL	E72CLGL	E72CLGR	E72G	EV
11.00	12.50	1	-	-	-	-	-	-	-	-	-	-	-
20.50	22.50	-	2	-	-	-	1	16,5	2	-	-	-	-
31.25	33.75	-	2	1	-	-	1	27,75	-	1	1	-	4
42.50	45	-	2	-	1	-	2	39	-	1	1	-	4
53.75	56.25	-	2	1	1	-	2	50,25	-	1	1	-	4
65.00	67.5	-	2	-	-	1	2	61,5	-	1	1	-	4
76.25	78.75	-	2	1	-	1	2	72,75	2	(1)	(1)	2(1)	4
87.50	90	-	2	-	1	1	2	84	2	(1)	(1)	2(1)	4
98.75	101.25	-	2	1	1	1	2	95,25	2	(1)	(1)	2(1)	4
110.00	112.5	-	2	-	-	-	2	106,5	2	(1)	(1)	2(1)	4
121.25	123.75	-	2	1	-	-	2	117,75	2	(1)	(1)	2(1)	4
132.50	135	-	2	-	1	1	2	129	2	(1)	(1)	2(1)	4
143.75	146.25	-	2	-	-	-	3	140,25	2	(1)	(1)	2(1)	4
155.00	157.5	-	2	-	-	-	3	151,5	2	(1)	(1)	2(1)	4
166.25	168.75	-	2	1	-	-	3	162,75	2	(1)	(1)	2(1)	4
177.50	180	-	2	-	1	1	3	174	2	(1)	(1)	2(1)	4

Anmerkung / Remarque: Alternative / Alternative - \* Länge des extrudierten Profils in mm / \* Longueur du profil extrudé en mm

### HINWEISE ZUR BESTELLUNG / COMMENT COMMANDER

Anmerkung: Standardfarbe grün / Remarque: couleur standard: vert

0 7 . . . . . 0 0 0

63 E 72  
64 E 107

0 = Standard grün / Vert standard  
N = Schwarz / Noir

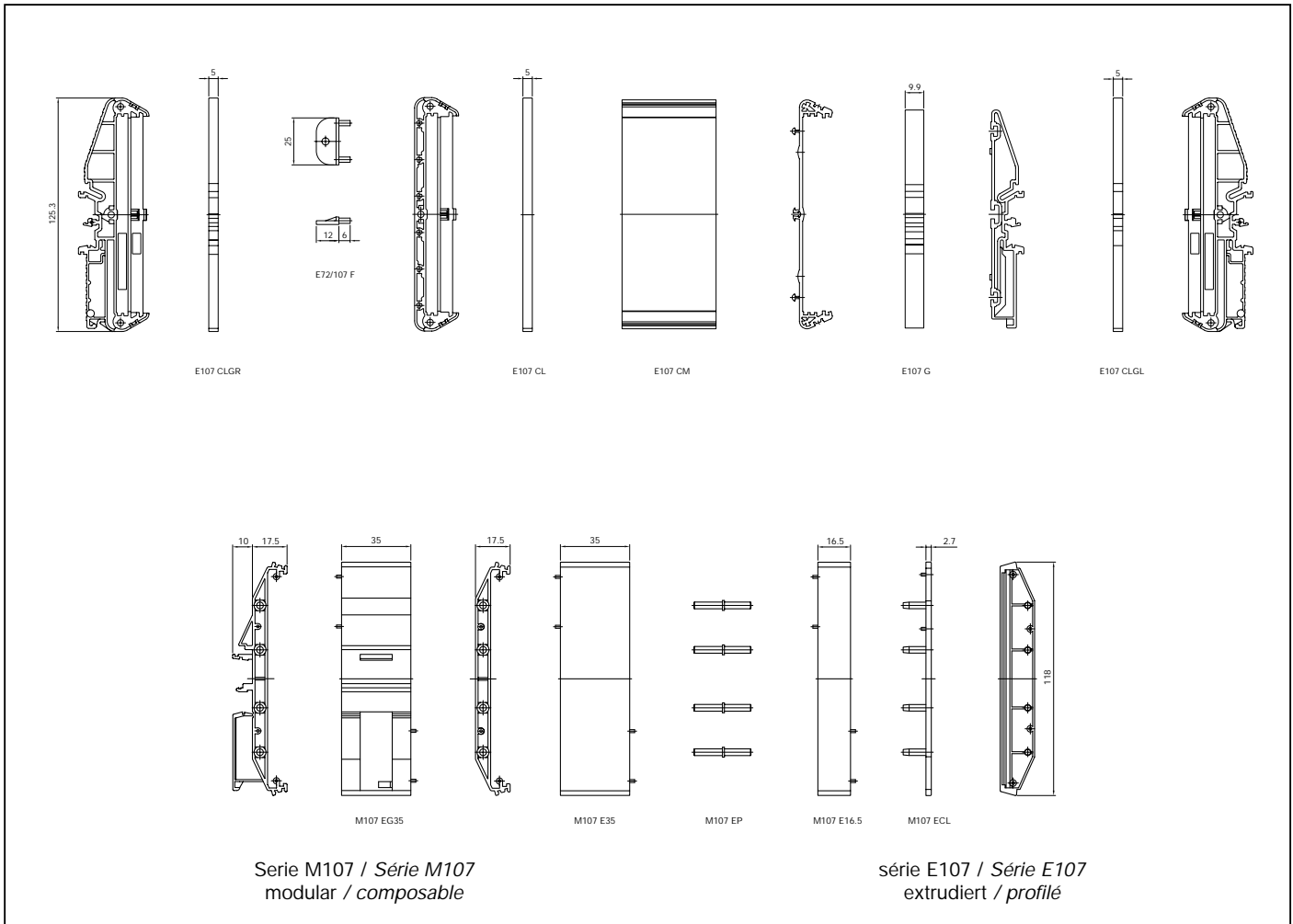
0 Stange 2 m / Barre 2 MT.  
1 Verkauf nach cm. / Vente au cm.

## SUPPORT

## SUPPORT

Vergleichstabelle Serie M 107 - E 107.

Tableau d'équivalence des séries M 107 - E 107.



Serie M107 / Série M107  
modular / composable

série E107 / Série E107  
extrudiert / profilé

GRÖSSEN DIMENSIONS		SERIE M107 TEILE SERIE M107 COMPOSITION				SERIE E107 TEILE SERIE E107 COMPOSITION					
P.C.B.	MOD.	M107EG35	M107E35	M107E16,5	M107ECL	E107CM*	E107ECL	E107CLGR	E107CLGL	E107G	EV
38.50	41	1	-	-	2	35	2	(1)	(1)	1(0)	6
55.00	57.50	1	-	1	2	51,5	2	(1)	(1)	2(1)	6
73.50	76	2	-	-	2	70	2	(1)	(1)	2(1)	6
90.00	92.5	2	-	1	2	86,5	2	(1)	(1)	2(1)	6
108.50	111	2	1	-	2	105	2	(1)	(1)	2(1)	6
125.00	127.5	2	1	1	2	121,5	2	(1)	(1)	2(1)	6
143.50	146	2	2	-	2	140	2	(1)	(1)	2(1)	6
160.00	162.5	2	2	1	2	156,5	2	(1)	(1)	3(2)	6
178.50	181	3	2	-	2	175	2	(1)	(1)	3(2)	6

Anmerkung / Remarque: Alternative / Alternative - \* Länge des extrudierten Profils in mm / \* Longueur du profil extrudé en mm

### HINWEISE ZUR BESTELLUNG / COMMENT COMMANDER

0 = Standard grün / Vert standard  
N = Schwarz / Noir

0 Stange 2 m / Barre 2 MT.  
1 Verkauf nach cm. / Vente au cm.

63 E 72  
64 E 107

### HINWEISE ZUR BESTELLUNG Breite der Schutzabdeckung / COMMENT COMMANDER LA PROTECTION

0 7              

Schutz width / Largeur protection  
655 73 mm  
656 60 mm

Länge der Schutzabdeckung / Longueur protection  
 Maße in mm unter Berücksichtigung der Dezimalzahlen ohne Komma. / Dimension en mm. décimales compris sans virgule

Z.B.: Schutzabdeckung Breite 73 mm und Länge 99,5 mm für Leiterplatte 103 mm148 = **07.655 0995**  
 Ex.: protection d'une largeur de 73 mm et d'une longueur de 99,5 mm pour c.i. de 103 mm = **07.655 0995**

## SUPPORT

Sicherheitsschutzabdeckung

### EIGENSCHAFTEN

Bei der Version E107 können die Leiterplatten mit einer Sicherheitsschutzabdeckung geschlossen werden.

Dieser Schutz ist in der Regel transparent und wird an spezielle Gehäuseseitenteile geschraubt.

Die Sicherheitsschutzabdeckungen sind in den zwei Breiten 60 mm und 73 mm erhältlich.

### CARACTERISTIQUES

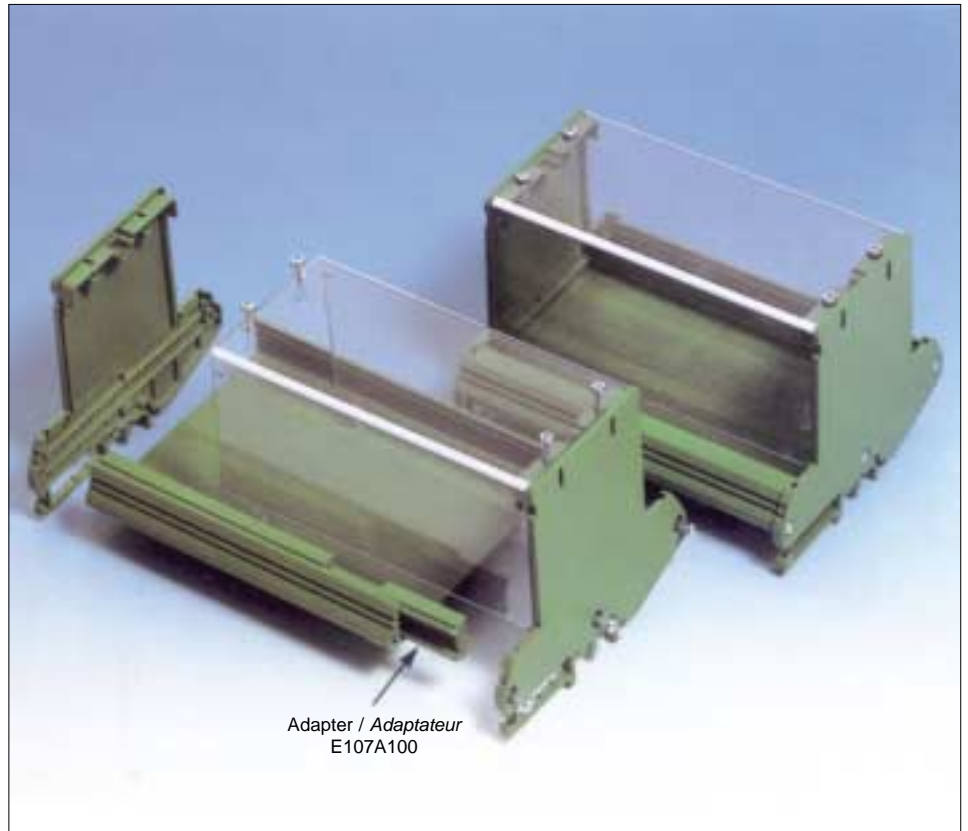
*Sur la version E107 il est possible d'obtenir une fermeture des circuits au moyen d'un système de protection contre les accidents.*

*Cette protection, généralement transparente, est fixée sur le support grâce à l'utilisation de fermetures latérales particulières qui en permettent la fixation par des vis.*

*Il existe deux largeurs de systèmes de protections contre les accidents, 60 mm et 73 mm.*

## SUPPORT

Protection contre les accidents



## SUPPORT

Vormontierter Bausatz

### EIGENSCHAFTEN

ITALTRONIC liefert auf Anfrage einen vormontierten Bausatz, um den Kunden die Montage zu erleichtern. Zum Beispiel kann mit speziellen automatischen Maschinen der seitliche Deckel bei den Profilgehäusen der Serie "E" mit zwei Schrauben montiert werden. Diese Montage hat eine eigene Bestellnummer (siehe Katalog Serie E).

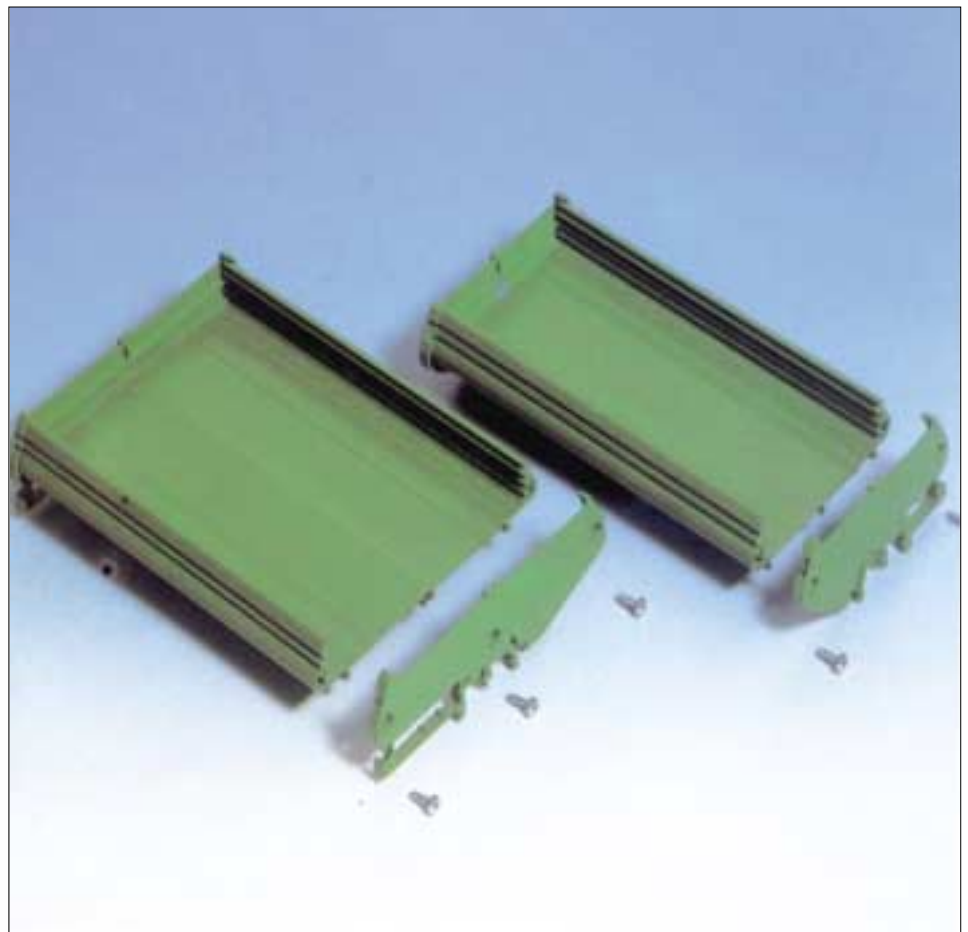
### CARACTERISTIQUES

*ITALTRONIC fournit sur demande le kit préassemblé pour faciliter les opérations de montage par la clientèle.*

*Par exemple, en utilisant les machines automatiques spéciales, elle peut offrir les profils de la série «E» qui ont une fermeture latérale assemblée avec deux vis. Cette opération (montage) a un code (voir catalogue série E).*

## SUPPORT

Profils sur mesure préassemblés





## SUPPORT

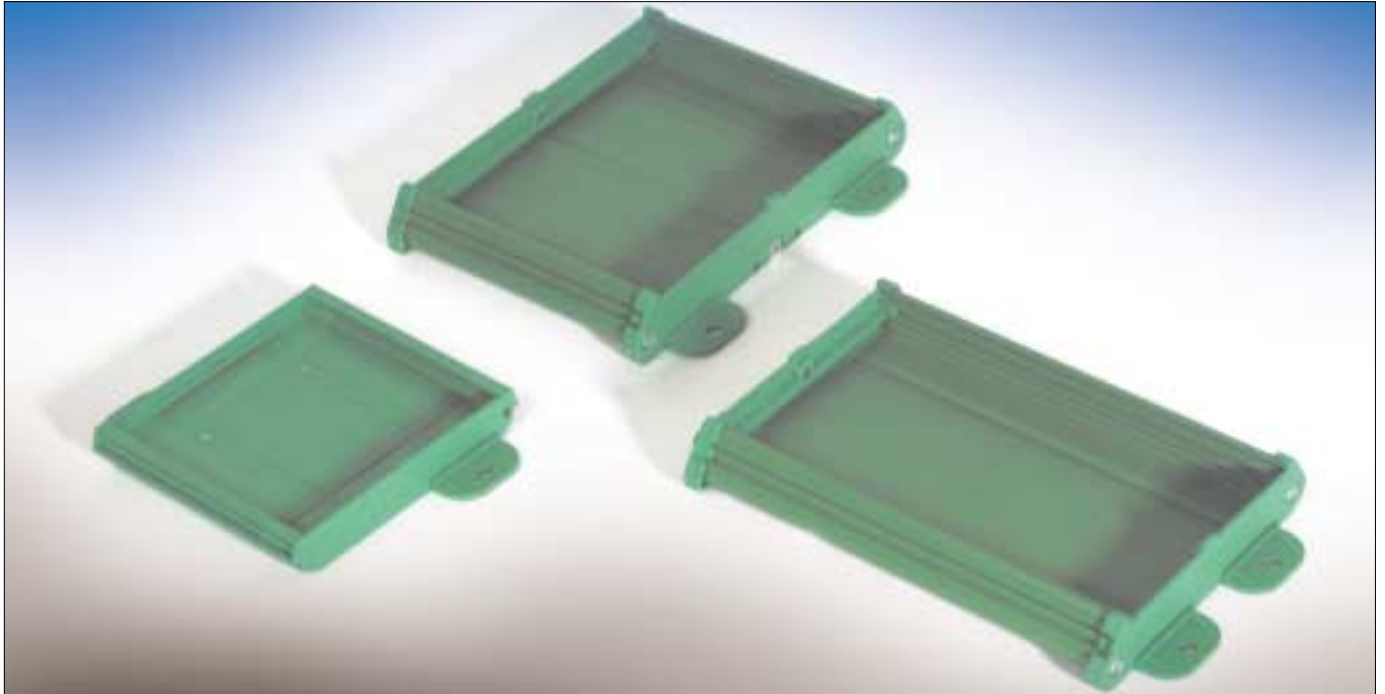
### Wandmontage

Die Versionen E72 und E107 können von der Tragschienenmontage auf die Wandmontage umgerüstet werden. Man muss hierzu nur die Seitenteile mit Rasthaken durch Seitenteile ohne Rasthaken ersetzen, den eventuellen mittleren Rasthaken entfernen und je nach Modell die Teile für die Wandmontage anbringen.

## SUPPORT

### Montage mural

Sur les versions E72 et E107, il est possible de transformer le produit né pour le montage sur rail DIN en produit pour montage mural. Il suffit en effet de désassembler les fermetures latérales avec crochets, en les remplaçant par des fermetures latérales sans crochets, de désassembler l'éventuel crochet intermédiaire et d'ajouter un certain nombre d'éléments pour le montage mural (E72/107F) selon la typologie du produit.



## SUPPORT

### Sonderfarben / Couleurs



Für große Stückzahlen bieten wir die Produktion in kundenspezifischen Farben, damit der Endkunde die Gehäuse leicht von jenen der Konkurrenz unterscheiden kann.

*Dans le cas de grosses quantités, il est possible d'offrir au client des produits dans des couleurs personnalisées. Une telle solution permet au client final de mettre en valeur son produit par rapport à ceux de la concurrence.*

## SUPPORT

### Kundenlogo / Marquage personnalisé



Die Seitenteile können mit dem Kundenlogo bedruckt werden. Die Kosten hierfür sind äußerst gering. Voraussetzung ist jedoch eine gewisse Mindeststückzahl für die Umrüstung der Maschine.

*Il existe la possibilité de pouvoir mouler les fermetures latérales avec un marquage personnalisé. Le coût pour effectuer une telle opération est extrêmement limité, mais un certain nombre de produits est nécessaire pour justifier l'équipement d'une machine.*