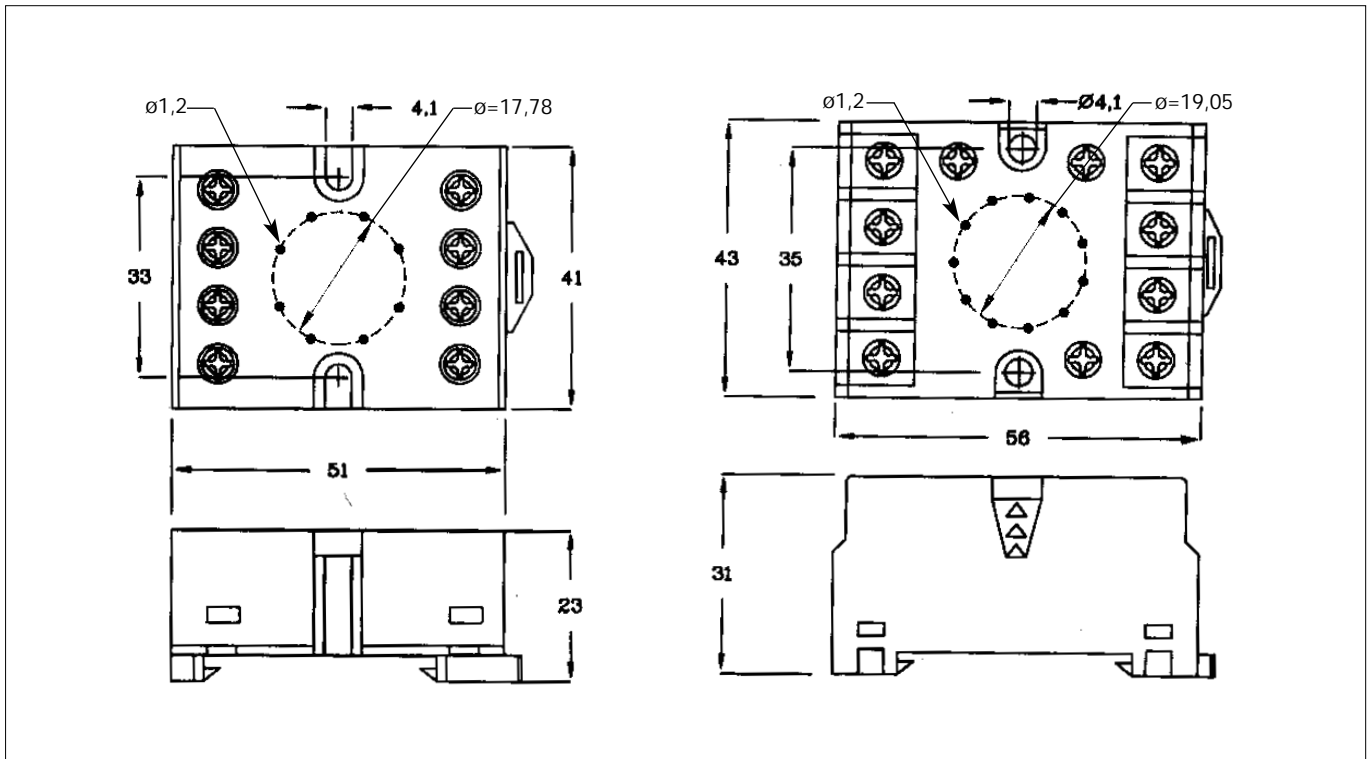


GUIDE ISO THERMO



EIGENSCHAFTEN		METHOD	MASSEINHEIT	PPO
Mechanisch	Zug- und Streckfestigkeit	ASTM D 638	MPa	45
	Zugfestigkeit bis zum Bruch	ASTM D 638	MPa	40
	Streckdehnung	ASTM D 638	%	3
	Bruchdehnung	ASTM D 638	%	20
	Zugmodul	ASTM D 638	MPa	2300
	Biege- und Streckfestigkeit	ASTM D 790	MPa	70
	Biegemodul	ASTM D 790	MPa	2000
	Härte H358/30	-	MPa	100
	Härte Rockwell	ASTM D 785	-	M70
	Abrieb Taber, CS-17.1 Kg	GE	-	20
Schlagbelastung	Prüfung nach Charpy, mit Einkerbung	-	KJ/m ²	9
	Prüfung nach Izod, mit Einkerbung	ASTM D 256	KJ/m	8
	Prüfung nach Izod, mit Einkerbung bei -40°C	ASTM D 256	KJ/m	5
Thermisch	Erweichungstemp. Vicat, Methode B	ASTM D 1525	°C	100
	Vicat VST/B/120	-	°C	100
	Verformungstemp. unter Last, 1.8Mpa	ASTM D 648	°C	70
	Wärmeleitfähigkeit	ASTM C 177	W/m°C	0,24
	Linearer Wärmeausdehnungskoeffizient in Längsrichtung	ASTM D 696	n/m°C	8x10 ⁻⁵
Physisch	Spezifisches Gewicht	ASTM D 792	-	1,13
	Wasseraufnahme, 24 Stunden	ASTM D 570	%	0,06
	Wasseraufnahme, im Gleichgewicht	ASTM D 570	%	0,37
	Wasseraufn., im Gleichgewicht bei 100°C	ASTM D 570	%	0,55
	Schwind im Werkzeug	ASTM D 570	%	0.5-0.7
Elektrisch	Spezifischer Volumenwiderstand	ASTM D 257	Ohm-cm	>10 ¹⁵
Brennverhalten	Sauerstoffindex	ASTM D 2863	%	29
	Selbstverlöschbarkeit (mm Stärke)	UL 94	-	V0/2.00 5VA/2.5

CARACTERISTIQUES		METHODE	UNITE DE MASURE	PPO
Mécaniques	Résistance à la traction à la limite d'élasticité	ASTM D 638	MPa	45
	Résistance à la traction à la rupture	ASTM D 638	MPa	40
	Allongement à la limite d'élasticité	ASTM D 638	%	3
	Allongement à la rupture	ASTM D 638	%	20
	Module à traction	ASTM D 638	MPa	2300
	Résistance à la flexion à la limite d'élasticité	ASTM D 790	MPa	70
	Module en flexion	ASTM D 790	MPa	2000
	Dureté H358/30	-	MPa	100
	Dureté Rockwell	ASTM D 785	-	M70
	Abrasion Taber, CS-17.1 Kg.	GE	-	20
Comportement à l'impact	Essai Charpy, avec entaille	-	KJ/m ²	9
	Essai Izod, avec entaille	ASTM D 256	KJ/m	8
	Essai Izod, avec entaille à -40°C	ASTM D 256	KJ/m	5
Thermiques	Temp. de ramollissement Vicat, méthode B	ASTM D 1525	°C	100
	Vicat VST/B/120	-	°C	100
	Temp. de déformation sous charge, 1.8 MPa	ASTM D 648	°C	70
	Conductivité thermique	ASTM C 177	W/m°C	0,24
	Coeff. dilatation therm. lin. dir. de flux	ASTM D 696	n/m°C	8x10 ⁻⁵
Physiques	Poids spécifique	ASTM D 792	-	1,13
	Absorption d'eau, 24 heures	ASTM D 570	%	0,06
	Absorption d'eau, à l'équilibre	ASTM D 570	%	0,37
	Absorption d'eau, à l'équilibre à 100°C	ASTM D 570	%	0,55
	Retrait dans le moule	ASTM D 570	%	0.5-0.7
Electriques	Résistivité volumique spécifique	ASTM D 257	Ohm-cm	>10 ¹⁵
Comportement à la flamme	Indice d'oxygène	ASTM D 2863	%	29
	Autoextinguibilité (mm d'épaisseur)	UL 94	-	V0/2.00 5VA/2.5

Italtronic behält sich das Recht vor, das Material der eigenen Produkte ohne Vorankündigung zu ändern. Maximale Gehäuseaußenmaße

Italtronic se réserve le droit de modifier le matériau avec lequel elle réalise ses propres produits sans obligation de préavis.

GUIDE ISO THERMO

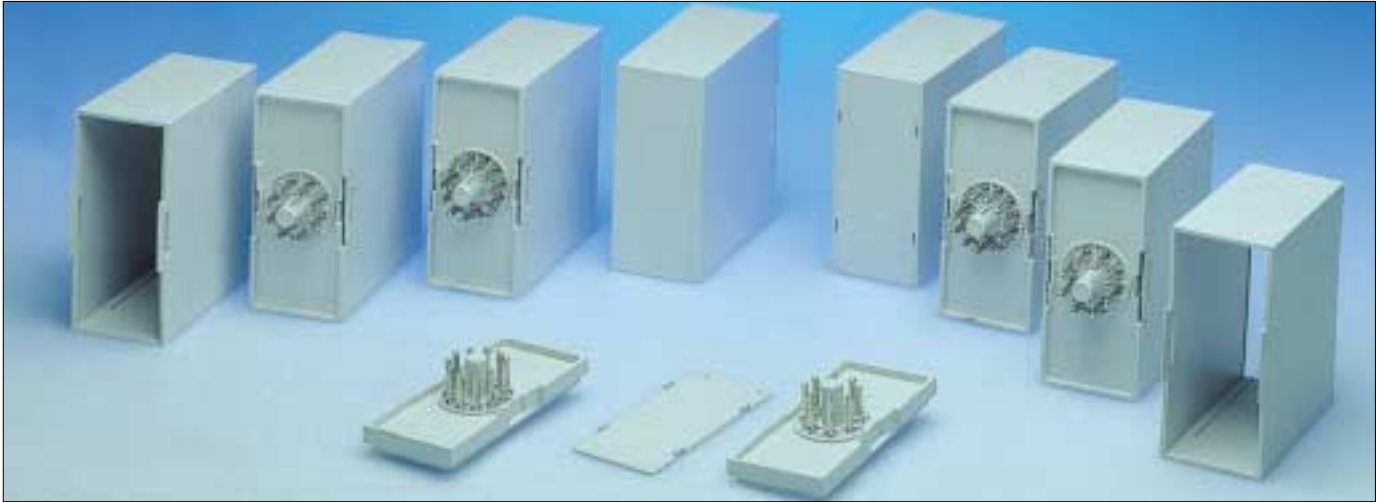
Gehäuse mit Stecker für Octal- und Undecal-Sockel für elektronische Geräte.

Werkstoff: PPO selbstverlöschend
Farbe: Grau (RAL 7035)

GUIDE ISO THERMO

Boîtiers avec fiche pour socle Octal et Undecal pour équipement électronique.

Matériau : PPO auto-extinguible
Couleur : Gris (RAL 7035)



EIGENSCHAFTEN

Gehäuse mit schraubenloser Schnellmontage der Einzelteile. Die Frontplatte kann eingeklippt oder in das Gehäuse integriert werden. Die Leiterplatte wird von der Sockelseite aus eingeschoben.
ANDERE FARBEN AUF ANFRAGE.
TAMPONDRUCK AUF FRONTPLATTE AUF ANFRAGE.

BETRIEBSTEMPERATUR:

-30 + 80 °C

STROMBELASTBARKEIT: 10A 250V

ISOLATION: 1000 MOMH

DURCHSCHLAGFESTIGKEIT:

2,5 KV ABSTAND DER OBERFLÄCHENISOLIERUNG NACH IEC 144

CARACTERISTIQUES

Boîtier à montage rapide sans vis pour la fixation des éléments. Le panneau antérieur peut être à insertion rapide avec système d'encastrement ou bien intégré dans le boîtier. La carte électronique s'insère par le socle.

COULEURS SPECIALES SUR DEMANDE. TAMPOGRAPHIE SUR LE PANNEAU SUR DEMANDE.

TEMPERATURE DE FONCTIONNEMENT:

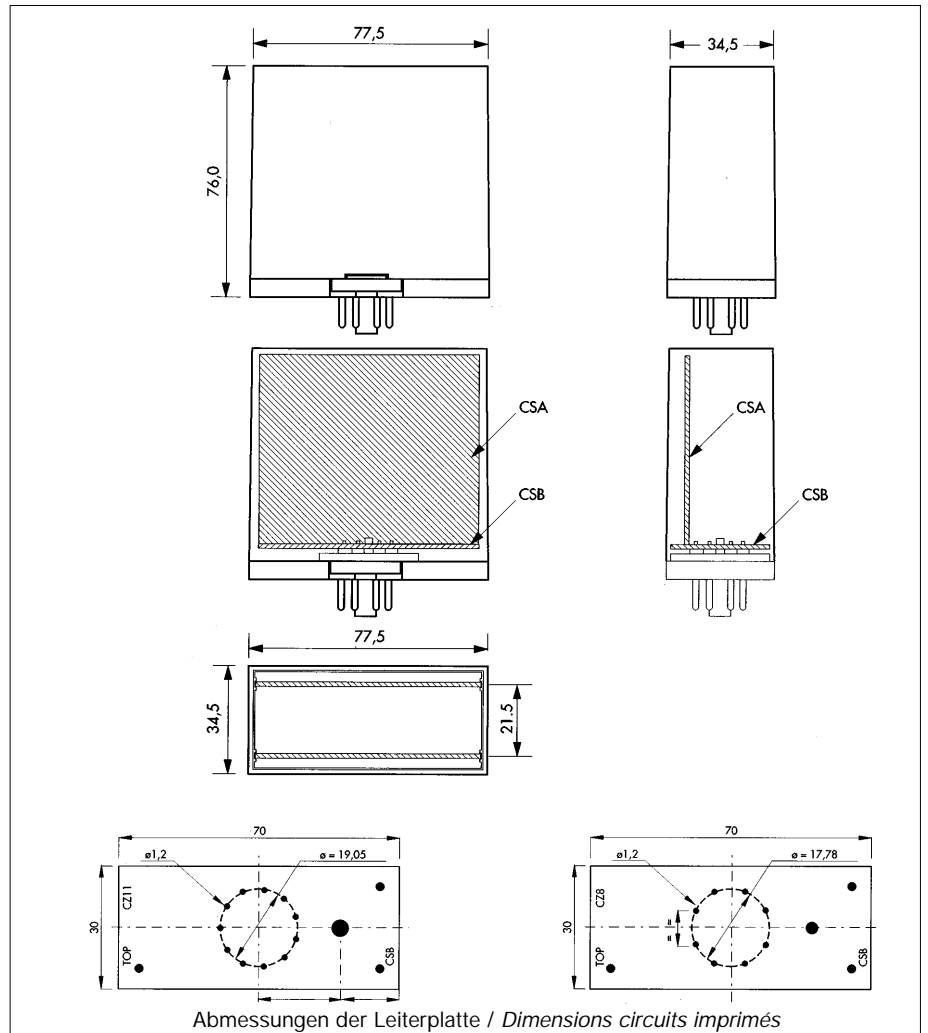
-30 + 80°C

PORTEE: 10A 250V

ISOLATION: 1000 MOMH

RIGIDITE DIELECTRIQUE:

2,5 KV DISTANCE D'ISOLATION SUPERFICIELLE EN ACCORD AVEC IEC 144



Komplettes Gehäuse / Boîtier complet

BEST.NR. / CODE	BESCHREIBUNG / DESCRIPTION	TYPE/TIPO
04.306 0000	Komplettes Gehäuse mit Octal - Sockel / Boîtier complet avec socle octal	CZ8SP
04.307 0000	Komplettes Gehäuse mit Undecal - Sockel / Boîtier complet avec socle undecal	CZ11SP
04.308 0000	Komplettes Gehäuse mit Octal - Sockel mit abnehmbarer Frontplatte / Boîtier complet avec socle octal avec panneau extractible	CZ8CP
04.309 0000	Komplettes Gehäuse mit Undecal - Sockel mit abnehmbarer Frontplatte / Boîtier complet avec socle undecal avec panneau extractible	CZ11CP

IT 010

Werkstoff: Selbstverlöschend ABS UL 94 V-0
Farbe: Grau RAL 7035

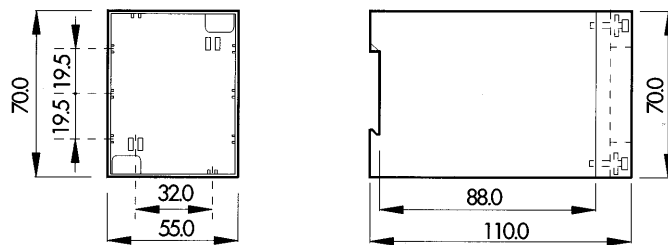


EIGENSCHAFTEN

Gehäuse für die Anbringung auf DIN Tragschiene. 10 Schraubklemmen, die mit Draht oder direkt auf die Leiterplatte gelötet werden können.

IT 010

Matériau : ABS auto extinguible UL 94V-0
Couleur : Gris RAL 7035



CARACTERISTIQUES

Boîtier équipé pour accrochage sur rails DIN 10 borniers à vis et soudables sur circuit imprimé au moyen d'un fil ou par soudure directe.

BEST.NR. / CODE BESCHREIBUNG / DESCRIPTION

04.491 0000 Komplettes Gehäuse IT010 / Boîtier complet IT010

CA8 - CA11 / CB8 - CB11

Werkstoff: Selbstverlöschend ABS UL 94 V-0
Farbe: Schwarz

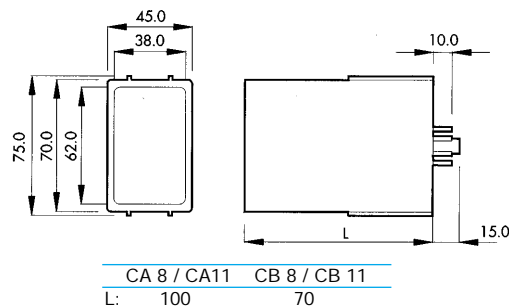


EIGENSCHAFTEN

Gehäuse für elektronische Geräte

CA8 - CA11 / CB8 - CB11

Matériau : ABS auto extinguible UL 94V-0
Couleur : Noir



CARACTERISTIQUES

Boîtier pour équipement électronique

BEST.NR. / CODE BESCHREIBUNG / DESCRIPTION

04.304 0000 Komplettes Gehäuse CA8 Octal / Boîtier complet CA8, octal

04.305 0000 Komplettes Gehäuse CA11 Undecal / Boîtier complet CA11, undecal

04.302 0000 Komplettes Gehäuse CB8 Octal / Boîtier complet CB8, octal

04.303 0000 Komplettes Gehäuse CB11 Undecal / Boîtier complet CB11, undecal

SDA/D/P

Werkstoff: Selbstverlöschend PA
Farbe: Schwarz

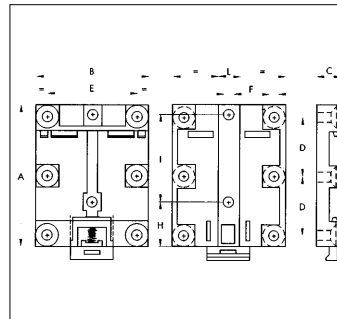


EIGENSCHAFTEN

Halterung mit Schnappfuß für DIN Tragschiene nach EN 500035

SDA/D/P

Matériau : PA 6.6 UL 94V-0
Couleur : Noir



	SDA	SDD	SDP
A	90,0	90,00	55,40
B	35,00	44,00	44,00
C	8,50	8,50	8,50
D	41,00	41,50	23,20
E	-	-	-
F	ø 4,00	ø 4,00	ø 4,00
G	ø 4,00	ø 4,00	ø 4,00
H	38,00	38,00	17,50
I	41,00	41,00	34,40
L	8,00	8,00	8,00

CARACTERISTIQUES

Support avec crochet pour rail DIN (EN 60715)

BEST.NR. / CODE BESCHREIBUNG / DESCRIPTION

04.307 N000 Universalhalterung SDD / Support universel SDD

04.308 N000 Universalhalterung SDP / Support universel SDP

04.309 N000 Universalhalterung SDA / Support universelle SDA

RESIN

RESIN

EIGENSCHAFTEN

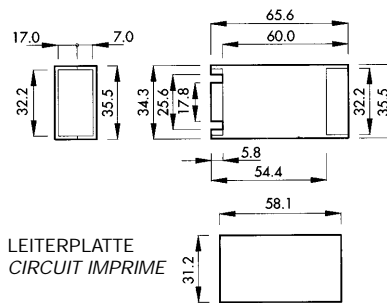
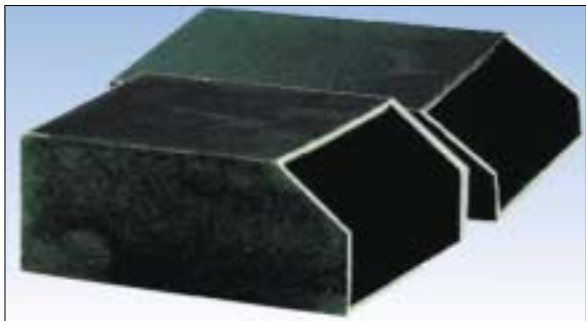
Gehäuse für elektronische Geräte

CARACTERISTIQUES

Boîtier pour équipement électronique

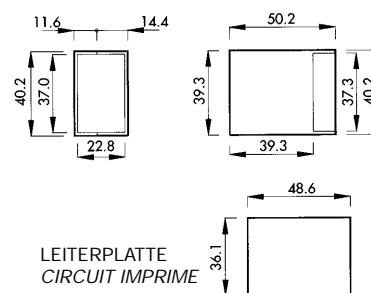
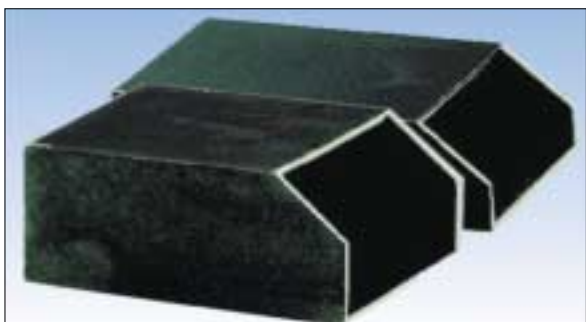
Werkstoff: Selbstverlöschend ABS
 Farbe: Grau RAL 7035

Matériau : ABS auto extinguable UL 94V-0
 Couleur : Gris RAL 7035



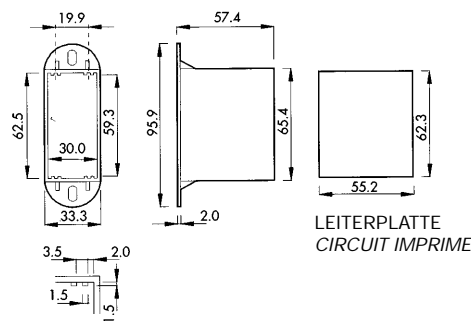
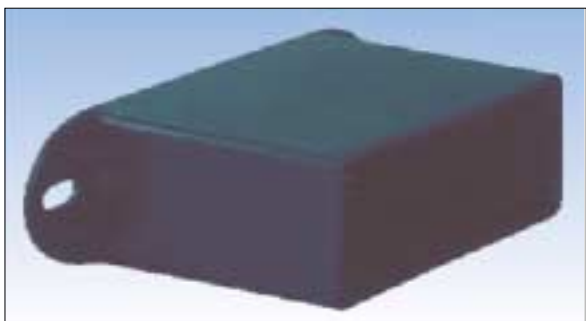
BEST.NR. / CODE BESCHREIBUNG / DESCRIPTION

08.120 0000 Komplettes Gehäuse TR 1 / Boîtier complet TR 1



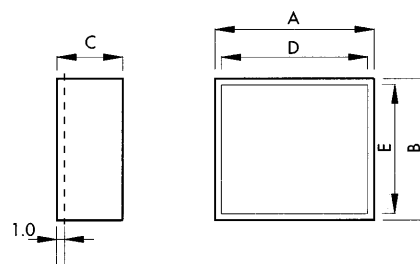
BEST.NR. / CODE BESCHREIBUNG / DESCRIPTION

08.121 0000 Komplettes Gehäuse TR 2 / Boîtier complet TR 2



BEST.NR. / CODE BESCHREIBUNG / DESCRIPTION

08.106 0000 Komplettes Gehäuse 66x33 / Boîtier complet 66x33



BEST.NR. / CODE	BESCHREIBUNG / DESCRIPTION	DIMENSION / DIMENSIONS	A	B	C	D	E
08.117 0000	Gehäuse box a / Boîtier a	68x54x16,5	71,2	56,6	17,6	68	53,4
08.118 0000	Gehäuse box b / Boîtier b	75x59x33,5	78	61,5	34,6	74,8	58,3
08.119 0000	Gehäuse box c / Boîtier c	122x102x18,5	126	106	19,8	122,8	102,8

THERMO

Gehäuse für elektronische Wandgeräte
(Thermostat)

Werkstoff: Unterteil aus selbstverlöschendem PC
Gehäuse Abdeckung BLEND
Schwarz (Gehäuseunterteil)
Weiß (Gehäuseabdeckung)

EIGENSCHAFTEN

Gehäuse mit schraubenloser Schnellmontage der Einzelteile. Lieferbar mit weißer Abdeckung und schwarzem Unterteil. Es kann mit einem runden Drehknopf versehen werden. Betriebstemperatur $-30^{\circ} + 100^{\circ}\text{C}$.

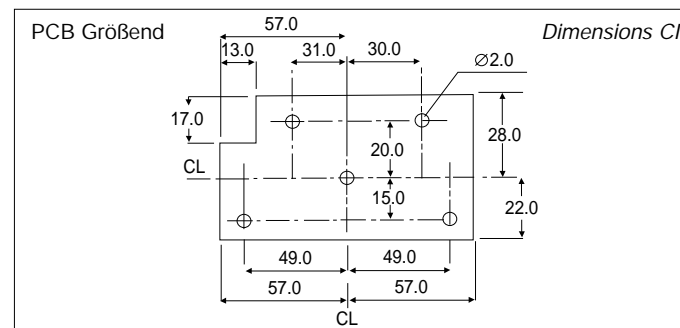
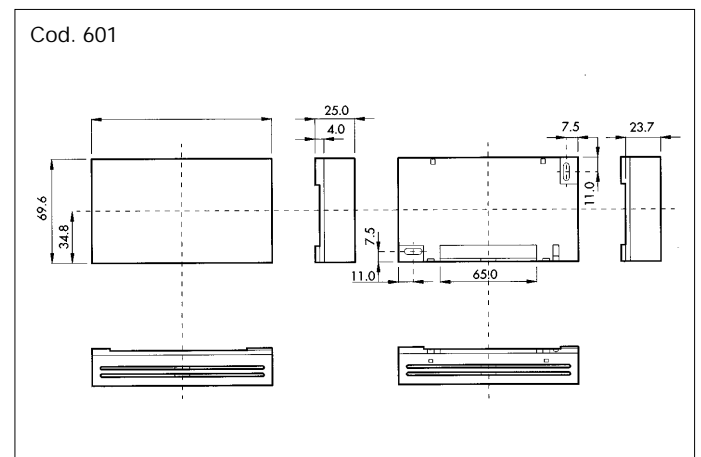
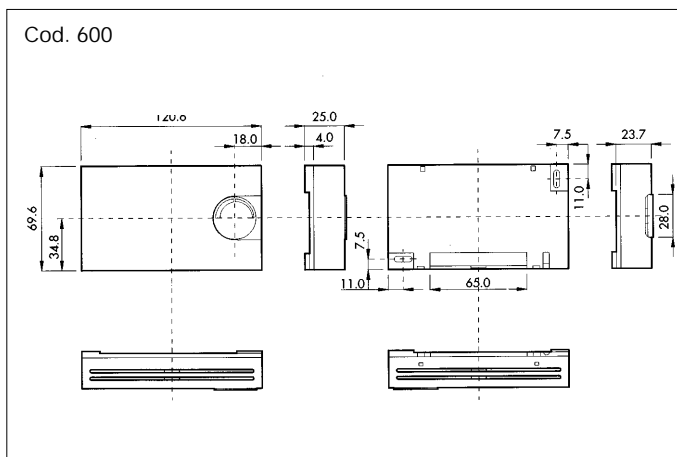
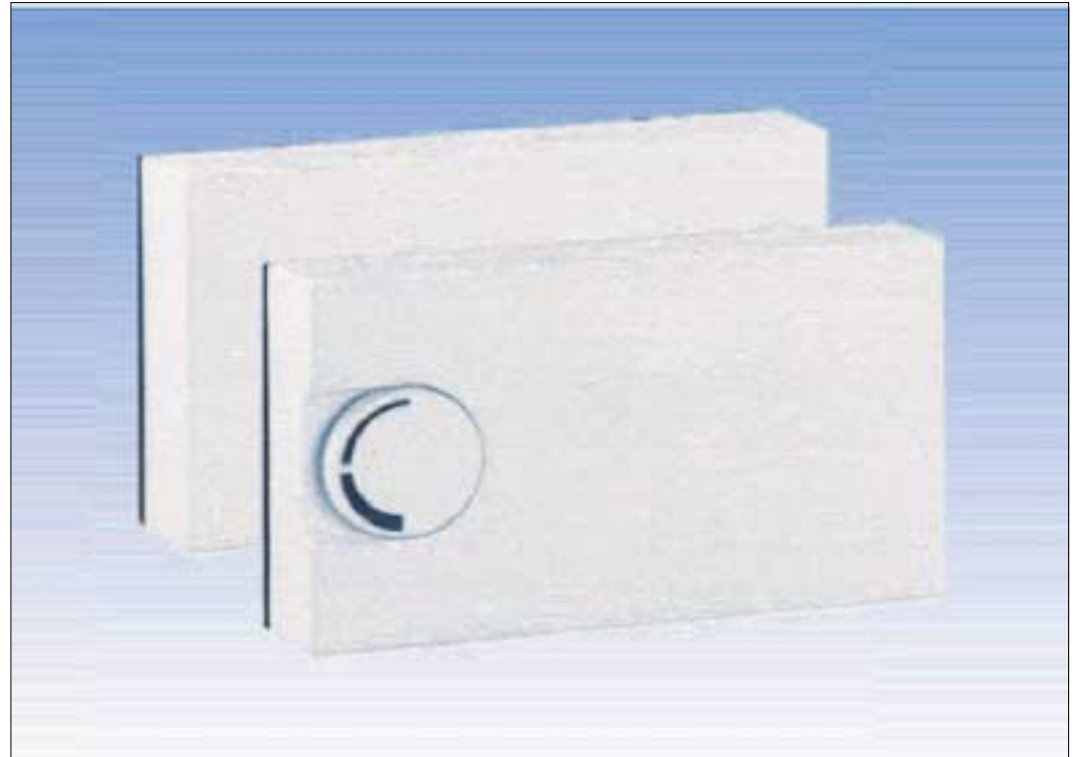
CARACTERISTIQUES

Boîtier pour montage mural. Disponible avec ou sans bouton. Température de fonctionnement $- 30^{\circ} + 100^{\circ}\text{C}$. Tampographie sur capot et sur bouton sur demande.

THERMO

Boîtier pour équipement électronique mural
(thermostat)

Matériau : PC auto extinguable (base)
BLEND auto extinguable (capot)
Noir (base)
Blanc (capot)



BEST.NR. / CODE	BESCHREIBUNG / DESCRIPTION
61.600 0001	Gehäuse für Thermostat Typ 600 / Boîtier pour thermostat type 600
61.601 0001	Gehäuse für Thermostat Typ 601 / Boîtier pour thermostat type 601

Bausatz Bestellnr. 600: 1 Unterteil, 1 Gehäuseabdeckung, 1 Drehknopf (ohne Aufdruck) / Composition kit cod. 600: 1 base, 1 capot boîtier, 1 bouton (marquage exclus)
Bausatz Bestellnr. 601: 1 Unterteil, 1 Gehäuseabdeckung, 1 Drehknopf (ohne Aufdruck) / Composition kit cod. 601: 1 base, 1 capot boîtier

ISO

Gehäuse für kleine transportable Elektrogeräte;
Meßgeräte, Übertragungsgeräte.

Werkstoff: ABS
Farbe: Schwarz (andere Farben auf Anfrage)

ISO

Boîtier pour petits équipements électroniques
transportables; instruments de mesure,
transmetteurs.

Matériau : ABS
Couleur : Noir (autres couleurs sur demande)

EIGENSCHAFTEN

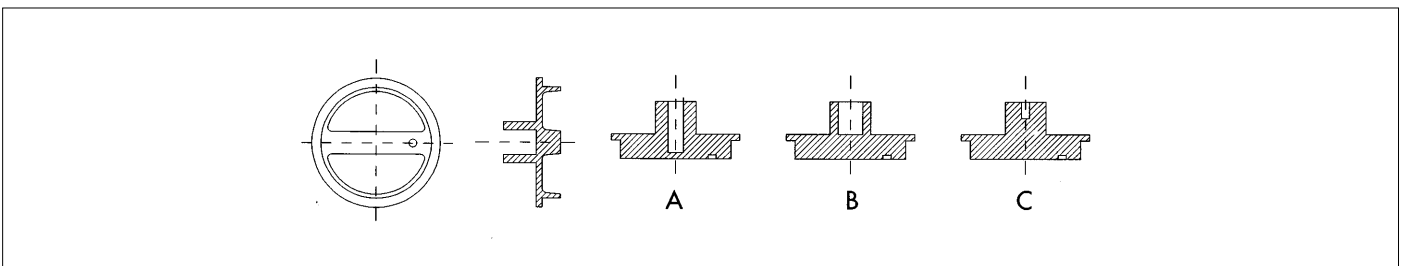
Das ISO Gehäuse ist in schwarz und auf Anfrage in verschiedenen anderen Farben erhältlich. Es kann mit einem runden Drehknopf in drei verschiedenen Versionen versehen werden. Es gibt auch eine Klarsichtschuttscheibe aus rotem oder neutralem Plexiglas.

CARACTERISTIQUES

Le boîtier ISO est disponible en noir ou dans d'autres couleurs, sur demande. Il peut être équipé d'un bouton rond dans trois autres versions. Une lamelle de protection en plexiglas rouge transparent ou transparent neutre est disponible.



BEST.NR. / CODE	BESCHREIBUNG / DESCRIPTION
44.010 1001	Komplettes Gehäuse ISO.01 Schwarz / Boîtier complet ISO.01 noir
44.010 0001	Komplettes Gehäuse ISO.xx Spezialfarbe / Boîtier complet ISO.xx couleur spéciale
44.010 1002	Drehknopf ISO man 01A Schwarz / Bouton ISO man 01A noir
44.020 1003	Drehknopf ISO man 01B Schwarz / Bouton ISO man 01 B noir
44.030 1004	Drehknopf ISO man 01C Schwarz / Bouton ISO man 01C noir
44.020 2003	Drehknopf ISO man 01B grau / Bouton ISO man 01B gris
44.020 0002	Drehknopf ISO man xxa Sondern / Bouton ISO man xxa spécial
44.020 0003	Drehknopf ISO man xxb Sondern / Bouton ISO man xxb spécial
44.020 0004	Drehknopf ISO man xxa Sondern / Bouton ISO man xxc spécial



44.100 7134	Fronttafel aus rotem Plexiglas PAPRT 54x25x2 / Panneau antérieur en plexiglas rouge PAPRT 54x25x2
44.100 8131	Fronttafel aus neutralem Plexiglas PAPRT 54x25x2 / Panneau antérieur en plexiglas neutre PAPRT 54x25x2